

Toilettenkabine für Mittel- und Heckeinstieg

Frischwasserspülung mit TM Aqua Flush System ohne chemische Zusätze – keine Geruchsentwicklung – mikrobiologisches Verfahren.

Im Rahmen der Entwicklung aller TM-Jincen WC Kabinen für Reisebusse konzentrierte man sich auf die Wünsche und Bedürfnisse von Bushersteller, Busunternehmer und Fahrgast.

Der anspruchsvolle Reisebusunternehmer erhält eine benutzerfreundliche, leicht zu säubernde, qualitativ hochwertige Kabine.

Als Standard wird die Kabine außen mit pflegeleichtem, strapazierfähigem PVC-Material verkleidet, andere Materialien optional.

Wartungsarmes TM Aqua Flush-System mit elektronischer Regelung.

Schneller und problemloser Zugang zu den Bauteilen für Wartung und Service.

- Die frischwassergespülte WC-Anlage mit leistungsfähigem Sauglüfter bietet effiziente Geruchskontrolle.
- Ein intelligenter Spülstatuswächter spült das WC automatisch, wenn dies vom Benutzer übersehen werden sollte, wodurch der nächste Fahrgast eine garantiert frische Umgebung vorfindet.
- Frischwasserspülung ohne chemische Zusätze.
- Keine Geruchsentwicklung



Mittleinstieg



Heckeinstieg

Standardausstattung:

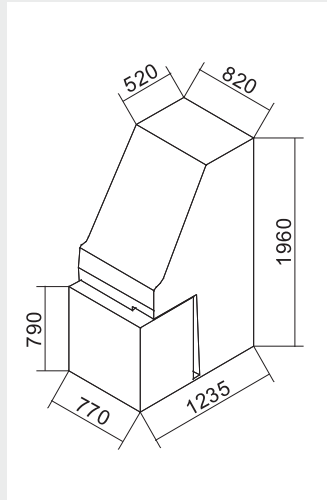
GRP (glassfibre-reinforced plastic)- Ausführung mit Gel-Beschichteter
Innenwand – Farbe grau / blau
Außenverkleidung Folie
Türe mit Sicherheitsschloss, nach innen 1/3 öffnendem
Scharniermechanismus und automatischer Türschließung
Passiver, Infrarot Bewegungssensor
Festhaltegriff im Inneren
Alarmknopf
Waschgelegenheit mit zeitreguliertem Wasserauslauf und spritzwassergeschütztem Druckknopf
Seifenspender; Papierhandtuchspender; Spiegel/Sicherheitsglas;
Toilettenrollenhalter; Abfallbehälter mit gefedertem Verschlussdeckel
TM AquaFlush (siehe Details)
Elektropneumatische Schieber / Spülung
Sauglüfter
Abwassertank
Serviceklappe
„Frei/Besetzt“ Zeichen an Kabinenaußenseite

Optionen:

Optionen:	Order No.:
Farbe optional	
Kabinenabdeckung	09.1000.80.05
Elektrischer Händetrockner	32.1000.10.08
Automatischer Seifenspender	32.1000.00.12
Elektropneumatische Schieber / Abwassertank	32.6000.00.11
Rauchalarm	09.1000.61.12
Frischwassertank	16.1000.00.00
Bescheinigung gemäß Richtlinien 95/28/EG und 72/245/EG für europäische Verbraucher	



Mitteinstiegstoilette

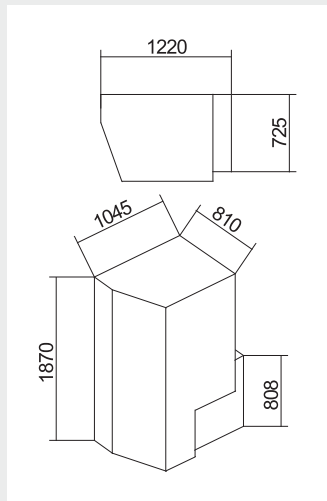


Mitteinstiegstoilette Order No.:

09.1000.00.00

Spannung:	24 V/D
Watt/Power:	700 W
Stromaufnahme:	30 A max.
Abwassertank:	80 l
Spülung:	0,5 l
Gewicht:	ca. 147 kg

Heckeinstiegstoilette



Heckeinstiegstoilette Order No.:

09.1500.00.50 Rechtslenker
09.1500.00.00 Linkslenker

Spannung:	24 V/D
Watt/Power:	700 W
Stromaufnahme:	30 A max.
Abwassertank:	80 l
Spülung:	0,5 l
Gewicht:	ca. 163 kg

TM Aqua Flush System –

Frischwasserspülung mit TM Aqua Flush System ohne chemische Zusätze - keine Geruchsentwicklung - mikrobiologisches Verfahren - TM Aqua Flush System eignet sich für Um- und Nachrüstung von Toiletten als auch für den Eigenbau.

TM Aqua Flush System ist in unterschiedlichen Ausführungen/Varianten erhältlich. Je nach Einsatzort und Kundenwunsch modifizierbar und kann mit geringem Aufwand bei bestehenden Kabinen nachgerüstet werden.



Produktbeispiele

Order No.:	
09.0001.00.00 Standard Ausführung Aqua Flush Basic	
Spannung:	24 V/DC
Stromaufnahme:	3,8 A
Tankvolumen:	80 l

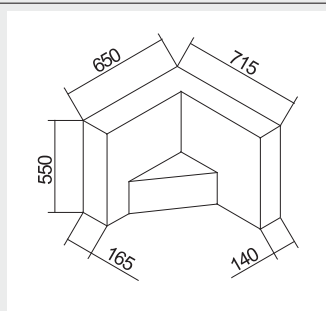
Order No.:	
09.0001.00.10 Aqua Flush Electric	
09.0001.00.20 Aqua Flush Complete	

Standardausstattung, Aqua Flush Basic:
Abnehmbare Klosettschüssel, mit Abdeckung, ermöglicht mühelosen Wartungszugang
Strapazierfähiger Klosettsitz
Anschlussflansch
Shurflopumpe
Druckausgleichstank
Magnetventil
Wasserdichter Spülknopf
Elektropneumatisches Zeitventil
Wasserfilter
Elektropneumatische Schieberventil
Befestigungsset

Optionen für Aqua Flush Aqua Flush Elektrik beinhaltet:
Aqua Flush Basic Ausführung mit Elektronik
PCB Platine mit Anschlusskabeln
Infrarot Bewegungsmelder

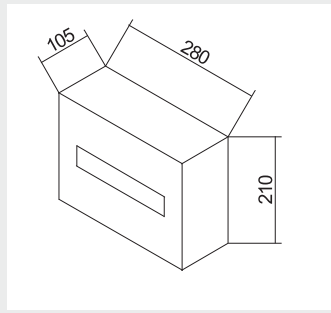
Optionen für Aqua Flush Aqua Flush Complete beinhaltet:
Aqua Flush Basic mit Elektronik
Abwassertank mit Anschlusset
Abwassertank-Ventilator
Elektro-pneumatisches Entleerungsventil

Frischwassertank 140 l



Order No.:
16.1000.00.00

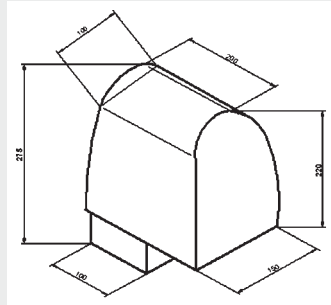
Papierhandtuchspender



Order No.:

52.1000.40.02

Händetrockner Starmix



Order No.:

32.1000.10.09

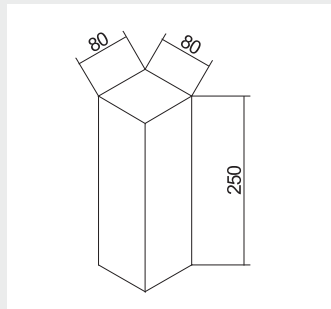
Anschlusswerte

Spannung: 24V

Power: 700W

Stromaufnahme: 30A

Seifenspender manuell



Order No.:

52.1000.40.01

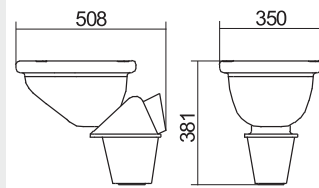
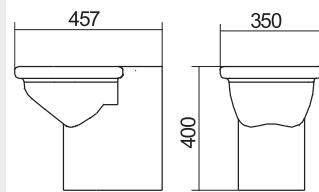
Toilettensysteme 12 und 24 V DC

Elektrisch oder Air-Betrieb.

Spülung erfolgt ohne Chemikalien.

- TM Toilettensysteme LF 320/520 sind durch eine spezielle Konstruktion geruchsneutral - kein Geruchsrückstau aus dem Abwassertank.
- TM Toiletten LF 320/520 Air-Systeme werden mit der Druckluft vom Fahrzeug betrieben. Der Luftdruck muss 4,14 - 4,48 Bar betragen. Das Abwasser kann bis zu 9 m horizontal und max. 0,80 m vertikal befördert werden.
- Die Air-Modelle ermöglichen, dass der Abwassertank nicht unmittelbar unter oder neben der Toilettenkabine installiert sein muss, dadurch optimale Achs-Gewichtsverteilung, speziell bei Hecktoiletten, wo sich üblicherweise der Abwassertank im Motorraum befindet.
- Toilettenschüssel aus Edelstahl - als freistehend oder Einbau/Integral-Version lieferbar.
- Verschleißfreie Technik, da sehr wenig Mechanik.
- Wintertauglichkeit durch Einfüllen von Antifrostmittel (Propylen Glycol) im Frischwassertank.

ELECTRIC



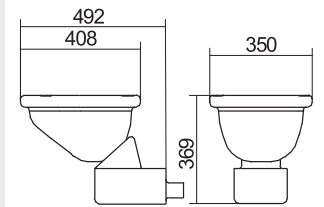
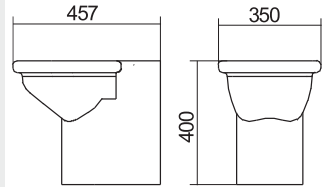
Standgeräte

Type Electric	LF 320 es	LF 520 es
incl. Toilettensitz, Order-No.:	09.9363.63.00	09.9420.05.00
Spannung:	12 V/24 V	12 V/24 V
Leistungsaufnahme:	18 W/36 W	18 W/36 W
Stromaufnahme:	1,5 A	1,5 A
Spülung:	1,25 l	0,9 l
Gewicht:	17,5 kg	17,5 kg

Einbaugeräte

Type Electric	LF 420 ei	LF 520 ei
Order-No.:	09.9363.73.00	09.9420.07.00
Spannung:	12 V/24 V	12 V/24 V
Leistungsaufnahme:	18 W/36 W	18 W/36 W
Stromaufnahme:	1,5 A	1,5 A
Spülung:	1,25 l	0,9 l
Gewicht:	20 kg	17,5 kg

AIR



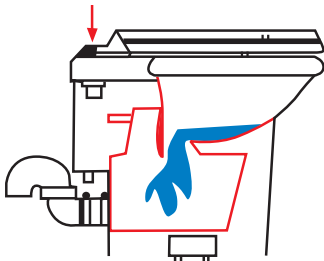
Standgeräte

Type Air	LF 320 as	LF 520 as
incl. Toilettensitz	Order-No.: 09.9363.60.00	09.9420.04.00
Druckluft:	4,14-4,41 Bar	4,14-4,41 Bar
Druckluft per Spülung:	0,028 m ³	0,028 m ³
Spülung:	1,25 l	0,9 l
Wasserdruck:	1,5 Bar	1,5 Bar
Gewicht:	17,5 kg	17,5 kg

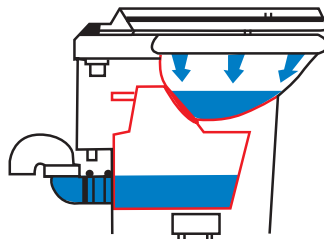
Einbaugeräte

Type Air	LF 420 ai	LF 520 ai
Order-No.:	09.9363.70.00	09.9420.06.00
Druckluft:	4,14-4,41 Bar	4,14-4,41 Bar
Druckluft per Spülung:	0,028 m ³	0,028 m ³
Spülung:	1,25 l	0,9 l
Wasserdruck:	1,5 Bar	1,5 Bar
Gewicht:	17,5 kg	17,5 kg

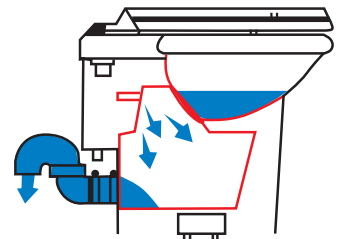
Funktion der Microflush Toiletten



Nachdem die Spültaste gedrückt wird, öffnet die Klappe und ermöglicht dem verschmutzten Wasser in den Trichter zu fließen. Sauberes Wasser strömt durch den Ring in die Schüssel, um die komplette Schüssel zu spülen/reinigen.

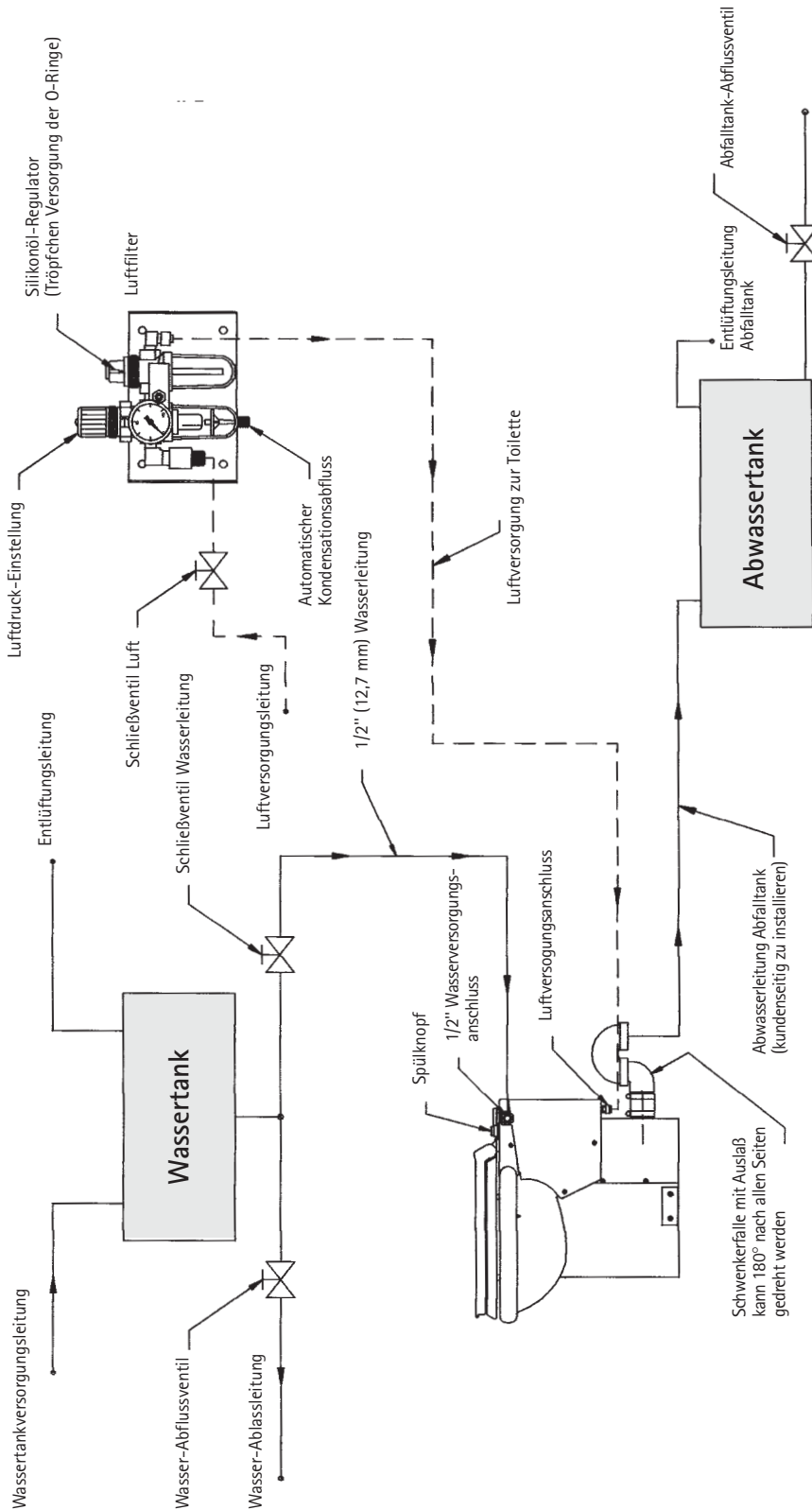


Nach 4 - 8 sec. schließt die Klappe. Das saubere Wasser fließt weiter in die Schüssel, wo es bis zum nächsten Spülvorgang bleibt.



Nachdem die Klappe geschlossen hat, tritt Luft in den Trichter ein und schiebt die Fäkalien über den Geruchsverschluss in die Abflussröhre.

Montage Diagramm



Installationsanforderungen:

1. Druck des Fallwassers: 0,18 Bar
2. Druck der Wasserversorgung: 1,40–3,50 Bar
3. Luftmenge pro Spülung: 0,028 m³
4. Abfallleitung Innendurchmesser: 1,60" Abfallleitung Aussendurchmesser: 1,90"

Installationsanforderungen:

1. Druck des Fallwassers: 0,18 Bar
2. Druck der Wasserversorgung: 1,40–3,50 Bar
3. Luftmenge pro Spülung: 0,028 m³
4. Abfallleitung Innendurchmesser: 1,60" Abfallleitung Aussendurchmesser: 1,90"



Flojet Wasserpumpe 24V

Maximale Förderleistung:	11 l / min.
Abschaltdruck:	2,8 bar
Stromaufnahme:	max. 2,2 A 12 V
Gewicht:	1,59 kg

Order No.:
05.6000.02.00



Wasserfilter

Order No.:
28.6011.00.01 12 mm

Zum direkten Aufschrauben auf SHURflo Wasserpumpe. Feinmaschiges, rostfreies Metallsieb. Einfache Reinigung durch Bajonettverschluss.



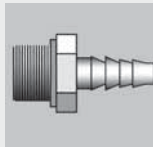
Aufschraubtülle, gerade, für SHURflo Pumpe

Order No.:
52.6000.00.01 10 mm
52.6000.00.12 12 mm



Winkel-Aufschraubtülle für SHURflo Pumpe

Order No.:
52.6000.00.02 10 mm
52.6000.00.07 12 mm



Schlauchtülle gerade

Order No.:	
52.6000.00.11 1/2"	
Außendurchmesser	Ø 10 – 12 mm
Dauertemperatur	90°
Druck	max. 8 bar



Winkel-Aufschraubtülle für SHURflo Pumpe

Order No.:
52.6000.00.09 1/2" A



Absperrentil/ Kugelhahn
Dichtung aus PTFE Teflon, beidseitiges Innengewinde 1/2", messing vernickelt.

Order No.:	
30.6000.00.01 1/2"	
30.6000.00.02 3/4"	
Temperatur	- 30° bis + 150° C/
Druck	max. 15 bar



Type: FRC 1 / 8 - Luft Filter

Order No.:
30.6000.00.21

Luft-Regulator und Lubricator mit automatischer Silikonölauführung verhindert verspröden von O - und Dichtungsfugen; verlängert die Lebensdauer; automatische Kondenswasser Abführung + Manometer.

Entleerungssysteme: 3" – 76 mm

Die europäische Norm für die Entleerung von Reisefahrzeugen ist: 3" – 76 mm



Schieberventil 3" manuell

ABS grau/rot Griff abschließbar
Lieferumfang: Anschraubflansch ABS 3" außen; Ventilanschraubstück,
ABS 3" Bajonett außen; Deckel ABS 3" Bayonet innen + 3" Tülle

Order No.:

30.6000.00.11

Loch: Ø 86 mm

Durchfluß: Ø 70 mm



Schieberventil 3" pneumatic, weiß

Komfortable Entleerung mittels Druckluftsteuerung;
Druckluftzylinder 20 mm mit Schnellsteckkupplung.

Order No.:

30.6000.00.11

Druckluft: max. 10 bar

Anschlüsse: 6 mm Steckkupplung



Schlauchanschluß 3" ABS

Anschluß: 3" Tülle

Order No.:

52.6000.01.01



Anschraubflansch 3" ABS

Anschluß: 3"

auf der einen Seite wird direkt mit dem Ventil oder dem Tank
verschraubt.

Order No.:

52.6000.01.02



Rohrverschraubung 3" ABS

Anschluß: 3"
Länge: 15cm

zur Verlängerung des Abstandes zwischen Schieberventil und
Anschraubflansch.

Order No.:

52.6000.01.03



Schlauch Anschlußstück 3" gerade

Anschluß: 3"
Bajonettverschluß innen + 3" Tülle
mit Bajonettverschluß, ABS

Order No.:

52.6000.01.04



Schlauch Anschlußstück 3" gebogen

Anschluß: 3"
Bajonettverschluß innen + 3" Tülle
mit Bajonettverschluß, ABS

Order No.:

52.6000.01.05



Tank Direkt-Anschluß 3"

zum sicheren Verschrauben des Schieberventils unmittelbar am Tank,
verbindet Tank + Schieberventil mit Dichtung. Kann auch von innen im
Tank als Gegenplatte verwendet werden.

Order No.:

52.6000.01.06