

NEU: Wasserversorgung mit RFCM-Filter

Hygienisch sauberes Wasser in Lebensmittelqualität für Ihre Bordküche

Unser Trinkwasser unterliegt einer ständigen Kontrolle. Für viele Substanzen, wie z.B. Herbizide, Pestizide und Schwermetalle gibt es Obergrenzen, die nicht überschritten werden sollten.

Um die Lebensmittelsicherheit des in der Bordküche verwendeten Trinkwassers sicherzustellen haben wir unsere Wasserversorgung um einen innovativen und effizienten **RFAC-Filter*** der **annähernd 100%** der unerwünschten Substanzen entfernt, ergänzt.

Damit erfüllen wir die Vorgaben der RICHTLINIE (EU) 2020/2184 DES EUROPÄISCHEN PARLAMENTS UND DES RATES vom 16. Dezember 2020 über die Qualität von Wasser für den menschlichen Gebrauch

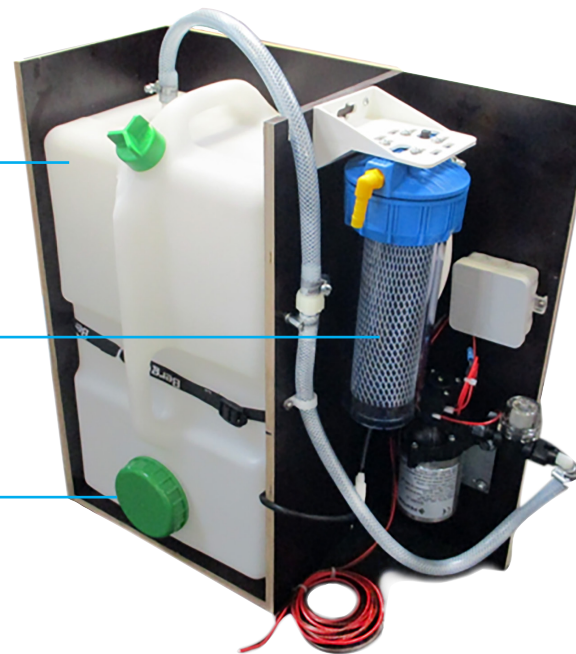
Wassertank 33L

Kompakte Abmessung. Bequemer
Transport durch Griff und stabile Rollen
Mit Schwimmschalter

RFCM Filter*

Große Reinigungsöffnung Ø100mm

Absicherung der Geräte (Kaffeemaschine,
Würstchenkocher, Boiler) erfolgt in der Küche
oder bauseits vom Bushersteller.



* DER RFCM FILTER

besteht aus feinstem Aktivkohlepulver. Die Aktivkohle, die aus der Kokosnuss hergestellt wird, hat eine innere Oberfläche von 1.300 m² pro Gramm. Eine RFCM Filterkerze hat damit eine innere Oberfläche von bis zu 650.000 m². Das entspricht der Fläche von ca. 100 Fußballfeldern. Über diese große Oberfläche fließen je nach Filterfeinheit 2 bis 150 Liter Wasser pro Minute. Dadurch wird eine hochleistungsstarke Filtration garantiert.

Rückhaltekapazität RFCM 0,15 µm*

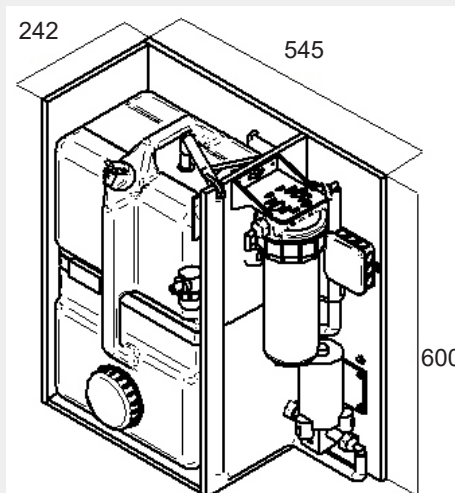
Bakterien 99,9 %
Medikamentenrückstände 99,9 %
Herbizide 99,9 %
Lösungsmittel 99,9 %
Pestizide 99,9 %
Chlor 100,0 %
Trübungen 99,9 %

Artikel-Nr.:
16.6065.00.00

Spannung: 12/24 V DC

Inhalt: 33 l

Netto-Listenpreis ab Werk: 730,60€



**Wir empfehlen den Aktivkohleblock
halbjährlich zu erneuern!**

Artikel-Nr.: 52.6065.50.03