



Bordtoiletten und Zubehör

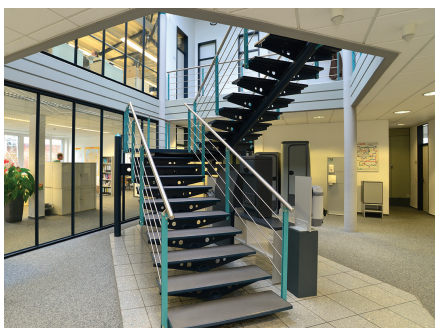


TM Unternehmen



TM – Unternehmen

Das inhabergeführte Familienunternehmen **TM** Technischer Gerätebau entstand ursprünglich aus einem noch heute bestehenden Elektrogroßhandel heraus. Mit Beginn des Baus von Kühlboxen für den automobilen Bereich hat sich daraus das heutige Unternehmen entwickelt, welches 1991 offiziell von Hermann Fixl ins Leben gerufen wurde. **TM** hat seinen Hauptsitz in Neu-Ulm und wird in nunmehr vierter Generation von der Gründerfamilie geführt.



TM – Spezialist

Als Kälte- und Kleinserienmontage Spezialist bekannt, bedient **TM** vor allem Nischenmärkte perfekt. Produktlösungen werden je nach Kundenwunsch intern selbstständig ausgelegt und umgesetzt oder nach spezifischen Kundenvorgaben im Hause gefertigt.

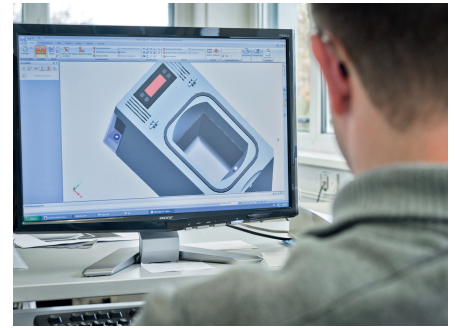


Unsere Produkte kommen sowohl im mobilen als auch im stationären Bereich zum Einsatz. Schnelligkeit, Flexibilität und jahrelange Erfahrung in der Fertigung und Entwicklung machen das Unternehmen hier zu einem starken und verlässlichen Partner in der Branche.

TM – Produkte

TM produziert seit Firmengründung Komponenten für den mobilen Fahrgastservice, welche vor allem in Bussen sowie Trucks und Schienenfahrzeugen eingesetzt werden. Darüber hinaus entwickelte **TM** im Laufe der Zeit Produktlösungen für die unterschiedlichsten Einsatzgebiete und konnte sich so in verschiedensten Branchen etablieren, wie z.B. im Bereich der vollautomatischen Kaffeemaschinen.

Das Produktportfolio umfasst unter anderem die klassische Armaturenbrettkühlbox, Bordküchen und Toiletten für die Busindustrie sowie Milchkühler für den Kaffeemaschinensektor.



TM – International

Im Jahr 2007 gründete **TM** eine Tochterfirma in der Nähe von Istanbul, um der stärker werdenden Globalisierung und dem Zusammenwachsen der Märkte entgegenzutreten. **TM-Türkei** bedient überwiegend den expandierenden Bus- und Trucksektor in der eigenen Heimat sowie den der arabischen Nachbarländer.

Im selben Jahr wurde die Firma Jincen-**TM** als Joint-Venture Unternehmen in China, Provinz Anhui, gegründet, um den chinesischen Markt zu bedienen und weitere Synergien zu schaffen. Das chinesische Unternehmen fokussiert sich hauptsächlich auf die Herstellung von Spritzgussteilen für die Automobil-, Elektro- und Haushaltsindustrie sowie die Montage von Bordküchen und Kühlboxen.

Da Kundennähe und kurze Reaktionszeiten für **TM** von zentraler Bedeutung sind, können sich unsere Kunden auf ein europaweites Netz von Servicepartnern verlassen. Durch die kontinuierliche Erweiterung unserer Partner kann **TM** einen schnellen und reibungslosen Service vor Ort garantieren.



TM – Philosophie

TM Technischer Gerätebau wird als Familienunternehmen geführt, kurze und direkte Wege, wie auch Kontinuität zeichnen uns aus.

Von der Produktauslegung, über die Qualitätssicherung der eingesetzten Materialien bis zur finalen Produktprüfung, legen wir höchsten Wert auf einwandfreie Verarbeitung und Präzision unserer Produkte. Die Zertifizierung unserer Produkte nach den einschlägigen EU-Richtlinien ist für uns genauso selbstverständlich wie ein nach ISO Richtlinien zertifiziertes Qualitätswesen.



TM – Kundenzufriedenheit

Innovative Konzepte auf hohem technischem Niveau ergeben zusammen mit einer ausgezeichneten Material- und Verarbeitungsqualität herausragende Produkte. Unsere Produktlösungen setzen, Dank ihrer Funktionalität bei kompakten Abmessungen und ansprechendem Design, immer wieder neue Maßstäbe.

Erfahrung, Zuverlässigkeit, Qualität und jahrelanger Erfolg bilden die Basis des aktuellen Produktprogrammes und sind das Fundament für weltweit zufriedene Kunden.





Unterwegs zu Hause



Bordtoiletten von TM

Auf Anfrage erhalten Sie viele verschiedene Bordtoiletten.
Wir beraten Sie gerne – fragen Sie unser Fachpersonal!

Bordtoiletten freiverkäuflich

Toilettenkabinen aus dem Hause TM

Geruchsneutral durch ein mikrobiologisches Verfahren.
Frischwasserspülung mit TM Aqua Flush ohne chemische Zusätze.

Bei der Entwicklung unserer Bordtoiletten für Reisebusse konzentrieren wir uns auf die Wünsche der Bushersteller und Busunternehmer, aber auch auf die Bedürfnisse der Fahrgäste.

Unsere strapazierfähigen Toilettenkabinen zeichnen sich durch ihren hohen Qualitätsstandard aus. Sie sind besonders benutzerfreundlich und einfach zu reinigen. Alle Bauteile sind leicht zugänglich und ermöglichen eine schnelle Wartung und Service.

Die Standardausführung der Bordtoiletten ist außen mit einem pflegeleichten, strapazierfähigen PVC-Material verkleidet.
Eine effektive Frischwasserspülung wird durch das besonders wartungsarme TM Aqua-Flush-System erzielt. Durch seine elektronische Regelung ist das System besonders sparsam im Wasserverbrauch. Dank eines mikrobiologischen Verfahrens wird eine Geruchsentwicklung in der Kabine verhindert. Ganz ohne chemische Zusätze.
Eine Überwachung der Kabinenfunktionen kann vom Armaturenbrett aus erfolgen.

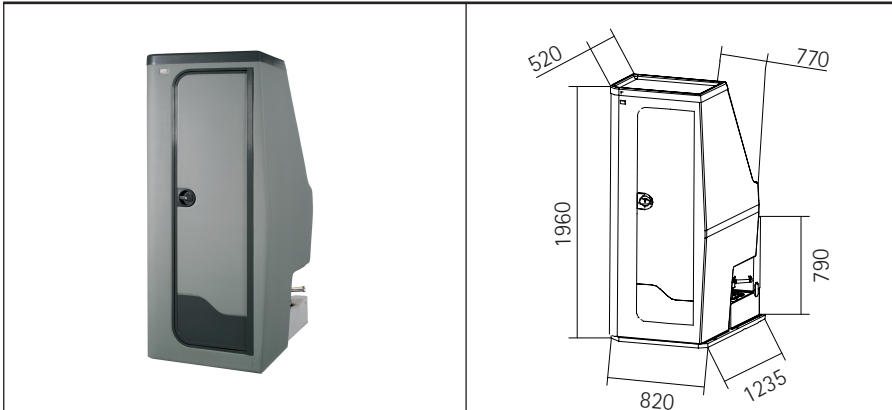


Mitteinstiegstoilette

Die Toilette für den Einbau im mittleren Busbereich.

Die Mitteleinstiegstoilette ist speziell für den Einbau am Mitteleinstieg des Busses konzipiert. Auf Grund ihrer abgeschrägten Rückwand passt sich die geräumige Toilettenkabine optimal hinter den Reisesitzen ein.

Mitteinstiegstoilette



Artikel-Nr.:	09.1000.00.00	Standardausführung mit Seifenspender, Papierhandtuchhalter
Spannung:	24 V DC	
Leistung:	700 W	
Stromaufnahme:	30,0 A	
Abwassertank:	80 l	
Spülung:	0,5 l	
Gewicht:	147 kg	

Lieferumfang:

- Mitteleinstiegstoilette

Ausstattung Standardausführung:

- GRP-Ausführung mit gelbeschichteter Innenwand – Farbe Graublau
- Außenverkleidung aus strapazierfähigem PVC-Material
- Türe mit Sicherheitsschloss, nach außen öffnend, mit 1/3 öffnendem Scharniermechanismus und automatischer Türschliebung
- Passiver Infrarot-Bewegungssensor
- Festhaltegriff im Kabineninneren
- Alarmknopf, Rauchalarm
- Waschelegenheit mit zeitreguliertem Wasserauslauf und spritzwassergeschütztem Druckknopf
- Seifenspender, Papierhandtuchspender, Spiegel aus Sicherheitsglas, Toilettenrollenhalter, Abfallbehälter mit gefedertem Verschlussdeckel
- TM AquaFlush
- Steuerventile
- Sauglüfter
- Abwassertank, Frischwassertank
- Serviceklappe
- „Frei/Besetzt“-Zeichen an Kabinenaußenseite
- Winterbetrieb möglich

Weitere Ausführungen:

- 09.1050.00.00 elektr. Handtrockner

Zubehör:

- weitere Farbvarianten
- 32.1000.10.08 elektr. Handtrockner
- 30.6000.00.11 elektropneum. Schieber, Abwassertank
- 09.1000.61.12 Funk-Rauchmelder
- 16.1000.00.00 Frischwassertank

Die Mitteleinstiegstoiletten erfüllen folgende

Richtlinien/Zertifizierungen:

- EMV Richtlinie ECE R10
- Brandverhalten gem. Norm ECE R118

Weitere Extras für Mitteleinstiegstoilette unter Rubrik Zubehör.

Innenraum Toilettenkabine



Oberflächenmaterial Außenverkleidung



Abwassertank und Technik

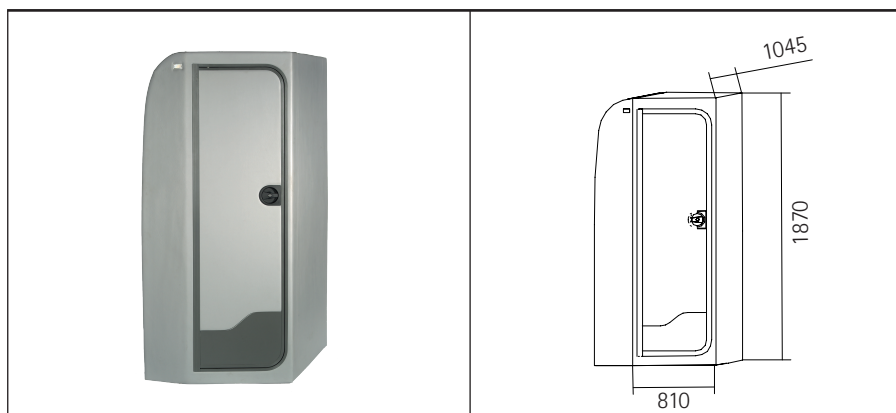


Bordtoiletten freiverkäuflich

Hecktoilette

Die Bordtoilette für den Einbau im hinteren Busbereich.

Die Hecktoilette ist speziell für den Einbau im schmälere Heck des Busses konzipiert. Trotz ihrer kompakten Größe bietet die Hecktoilette einen großzügigen Platzkomfort.



Lieferumfang:

- Hecktoilette

Ausstattung Standardausführung:

- GRP-Ausführung mit gelbeschichteter Innenwand – Farbe Graublau
- Außenverkleidung aus strapazierfähigem PVC-Material
- Türe mit Sicherheitsschloss, nach außen öffnend, mit 1/3 öffnendem Scharniermechanismus und automatischer Türschließung
- Passiver Infrarot-Bewegungssensor
- Festhaltegriff im Kabineninneren
- Alarmknopf, Rauchalarm
- Waschgelegenheit mit zeitreguliertem Wasserauslauf und spritzwassergeschütztem Druckknopf
- Seifenspender, Papierhandtuchspender, Spiegel aus Sicherheitsglas, Toilettenrollenhalter, Abfallbehälter mit gefedertem Verschlussdeckel
- TM AquaFlush
- Steuerventile
- Sauglüfter
- Abwassertank
- Serviceklappe
- „Frei/Besetzt“ Zeichen an Kabinenaußenseite
- Winterbetrieb möglich

Die Hecktoiletten erfüllen folgende Richtlinien/Zertifizierungen:

- EMV Richtlinie ECE R10
- Brandverhalten gem. Norm ECE R118

Hecktoilette

Artikel-Nr.:

09.1500.00.00 Standardausführung mit Seifenspender, Papierhandtuchhalter

Spannung: 24 V DC

Leistung: 700 W

Stromaufnahme: 30,0 A

Abwassertank: 80 l

Spülung: 0,5 l

Gewicht: 163 kg

Weitere Ausführungen:

- 09.1501.00.00 elektr. Seifenspender, Papierhandtuchhalter
- 09.1550.00.00 Seifenspender, elektr. Handtrockner
- 09.1551.00.00 elektr. Seifenspender, elektr. Handtrockner

Zubehör:

weitere Farbvarianten

- 09.1000.80.05 Kabinenabdeckung
- 32.1000.10.08 elektr. Handtrockner
- 30.6000.00.11 elektropneum. Schieber, Abwassertank
- 09.1000.61.12 Funk-Rauchmelder
- 16.1000.00.00 Frischwassertank

Weitere Extras für Hecktoilette unter Rubrik Zubehör.

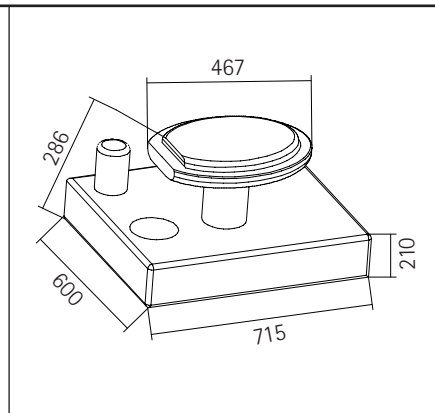
Bordtoiletten freiverkäuflich

TM AquaFlush

Die Frischwasserspülung ohne chemische Zusätze.
Vermeidung von Geruchsentwicklung durch ein mikrobiologisches Verfahren.
Geeignet für die Um- und Nachrüstung von Toiletten und für den Eigenbau.

Bei der TM AquaFlush Frischwasserspülung handelt es sich um ein Frischwasser-Spülsystem für Bordtoiletten, dessen bewährte Komponenten und modernste Technik für die hohen Belastungen des gewerblichen Einsatzes in Reisebussen entwickelt wurde. Langfristige Zuverlässigkeit, effektive Spülvorgänge und leichte Zugänglichkeit im Servicefall zeichnen dieses System aus.

TM AquaFlush ist in unterschiedlichen Ausführungen erhältlich.
Je nach Einsatzort und Kundenwunsch modifizierbar, kann das System auch bei bereits bestehenden Toilettenkabinen nachgerüstet werden.



TM AquaFlush

Artikel-Nr.:	
09.0001.00.00	Standardausführung „Basic“
Spannung:	24 V DC
Leistung:	90 W
Stromaufnahme:	3,8 A
Abwassertank:	80 l
Spülung:	0,5 l
Gewicht:	30 kg

Lieferumfang:

- TM AquaFlush

Ausstattung Standardausführung „Basic“:

- Abnehmbare WC-Schüssel mit Abdeckung
- Strapazierfähiger WC-Sitz
- Anschlussflansch
- Shurflopumpe
- Wasserfilter
- Steuerventile
- Befestigungsset
- Winterbetrieb möglich

Ausstattung Ausführung „Electric“:

- 09.0001.00.10 „Electric“
- Standardausführung „Basic“ mit Elektronik
- PCB-Platine mit Anschlusskabeln
- Infrarot-Bewegungsmelder

Ausstattung Ausführung „Complete“:

- 09.0001.00.20 „Complete“
- Standardausführung „Basic“ mit Elektronik
- Abwassertank mit Anschlussset
- Abwassertank-Ventilator
- Elektropneumatisches Entleerungsventil

Weitere Extras für TM AquaFlush unter Rubrik Zubehör.

Bordtoiletten kundenspezifisch

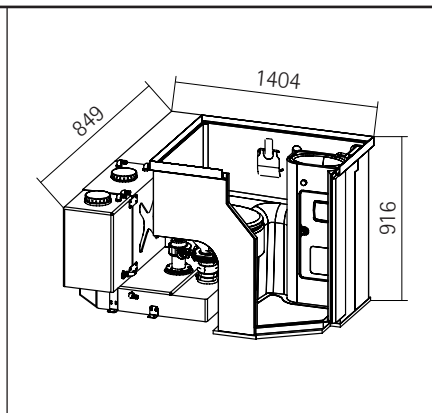
Van Hool Toilettenkabine

Die Wassertoilette mit optimierten Standards für mehr Komfort.

Um die bewährte Van Hool Toilettenkabine weiter optimieren, Verbesserungen und Kundenwünsche schneller umsetzen zu können und einen kontinuierlichen Überblick über die Qualitätsstandards zu erlangen, haben wir die Montage dieser Bordtoilette an unseren Standort nach Neu-Ulm verlegt.

Die Toilettenkabine besteht aus einem Gehäuseunterteil inklusive Ausstattung, einer Serviceklappe für einen besseren Zugang zur Technikplatte sowie einer Tankbaugruppe aus zwei Frischwassertanks und einem Abwassertank.

Van Hool Toilettenkabine



Artikel-Nr.:

09.3004.00.09

Spannung: 24 V DC

Leistung: 60 W

Stromaufnahme: 2,5 A

Abwassertank: 60 l

Spülung: 0,4 l

Gewicht: 65 kg

Lieferumfang:

- Van Hool Toilettenkabine

Ausstattung Standardausführung:

- Strapazierfähiger WC-Sitz
- Alarmknopf
- Waschgelegenheit mit zeitreguliertem Wasserauslauf und spritzwassergeschütztem Druckknopf
- Abfallbehälter
- Sauglüfter
- 2 Frischwassertanks
- 1 Abwassertank
- Serviceklappe
- Anschlussflansch
- Pumpe
- Steuerventile
- Wasserfilter

- Befestigungsset
- Winterbetrieb möglich

Die Van Hool Toilettenkabine erfüllt folgende Richtlinien/Zertifizierungen:

- EMV Richtlinie ECE R10
- Brandverhalten gem. Norm ECE R118
- Trinkwasserverordnung DIN 2001

Weitere Extras für Toilettenkabine unter Rubrik Zubehör.

Draufsicht Toilettenkabine



Tankeinheit



Rückseite Tankeinheit mit Schieberventil



Unterwegs zu Hause



Zubehör von TM

Auf Anfrage erhalten Sie viele verschiedene Extras.
Wir beraten Sie gerne – fragen Sie unser Fachpersonal!

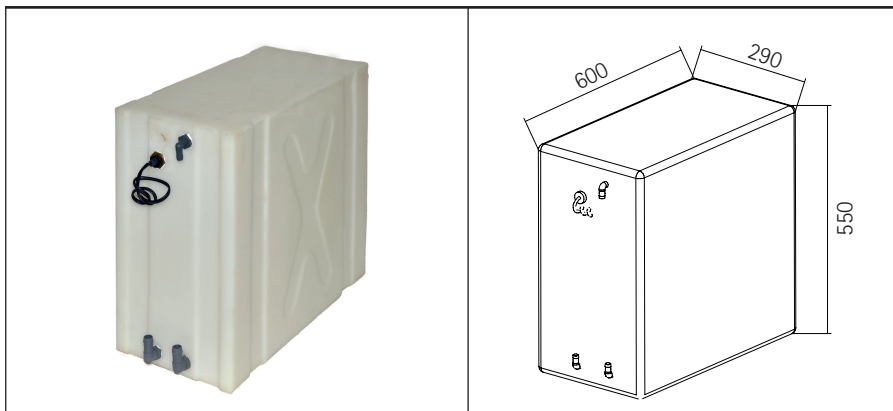
Wassertanks

Frischwassertanks 86 und 140 Liter

Als Nachrüstsatz für unsere Toilettensysteme.

Alle Wassertanks sind aus Polyäthylen, druck- und schlagfest.

Frischwassertank 86 l

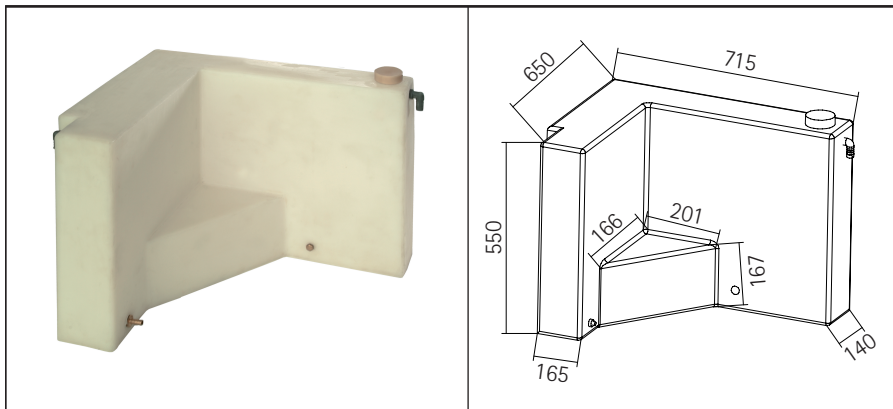


Artikel-Nr.:

16.1000.00.02

Volumen: 86 l

Frischwassertank 140 l

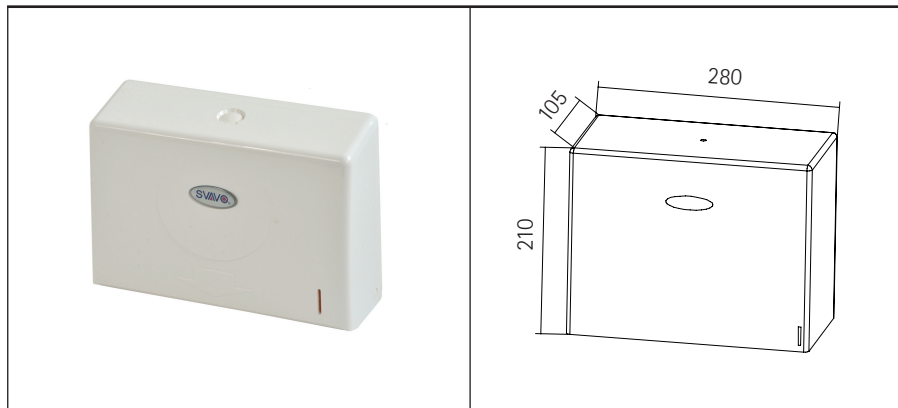


Artikel-Nr.:

16.1000.00.00

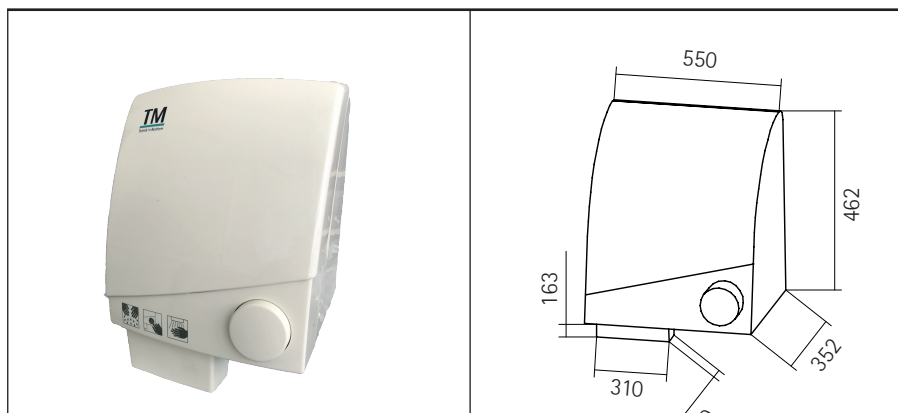
Volumen: 140 l

Papierhandtuchspender



Artikel-Nr.:
52.1000.40.02

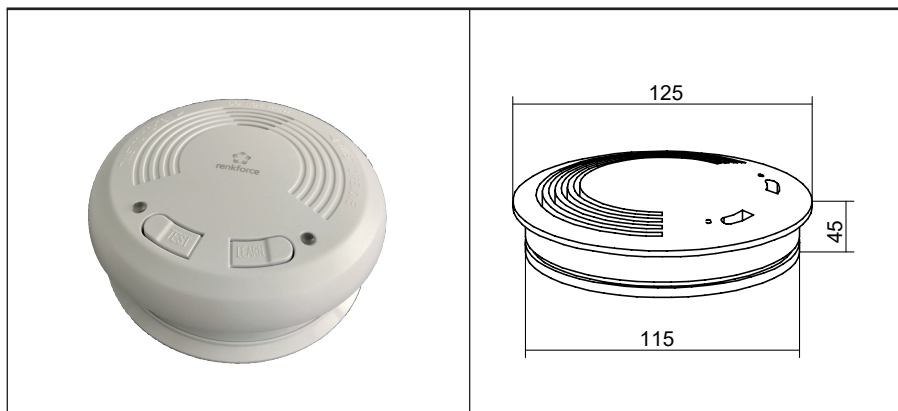
Händetrockner



Artikel-Nr.:
32.1000.10.09

Spannung: 24 V DC
Leistung: 700 W
Stromaufnahme: 32,0 A

Funk-Rauchmelder



Artikel-Nr.:
09.1000.61.12

Lieferumfang:

- Funk-Rauchmelder (per Funk mit weiteren Rauchmeldern vernetzbar)
- Batterien

Ausstattung:

- Akustischer Alarm mit 85 dB Lautstärke
- LED-Notbeleuchtung bei Alarmauslösung
- Selbsttest- und Batterieüberwachungsfunktion
- Bidirektionales Funkprotokoll für hohe Übertragungssicherheit und Statusmeldung

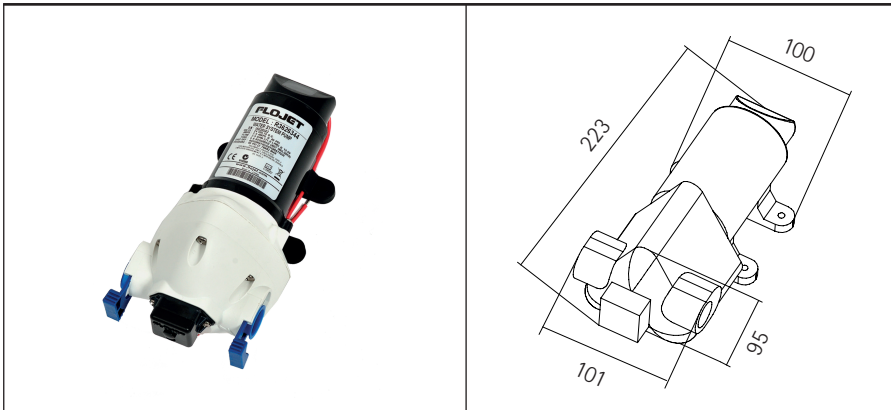
Druckwasserpumpe 12 und 24 V

Hohe Leistung für einen gleichmäßigen Wasserfluss.

Druckwasserpumpen sorgen für einen gleichmäßigen Wasserfluss in der Bordtoilette und garantieren ein optimales Spülergebnis.

Über einen eingebauten Drucküberwachungsschalter erkennt die Pumpe automatisch, ob eine Zapfstelle geöffnet oder geschlossen ist. Dementsprechend läuft sie selbständig an und schaltet selbständig ab.

Die angeforderte Wassermenge wird elektronisch überwacht. Daraus wird die benötigte Motordrehzahl ermittelt und elektronisch geregelt.



Flojet Wasserpumpe 24 V

Artikel-Nr.:

05.6000.02.00

Spannung: 24 V DC

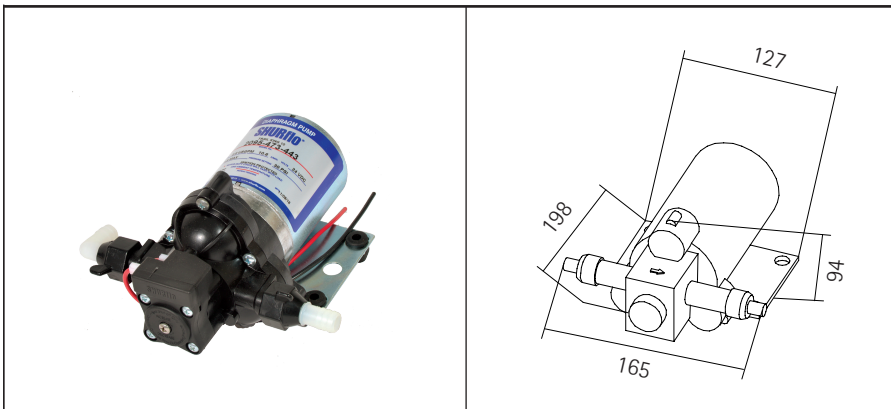
Leistung: 52,8 W

Stromaufnahme: 2,2 A maximal

Förderleistung: 11 l / Min. maximal

Abschaltdruck: 2,8 bar

Gewicht: 1,59 kg



Shurflo Wasserpumpe 12/24 V

Artikel-Nr.:

05.6000.01.02 (12V)

Spannung: 12 V DC

Leistung: 78 W

Stromaufnahme: 6,5 A

Förderleistung: 10,6 l / Min. maximal

Abschaltdruck: 2 – 3,2 bar einstellbar

Gewicht: 1,8 kg

Artikel-Nr.:

05.6000.00.02 (24V)

Spannung: 24 V DC

Leistung: 96 W

Stromaufnahme: 4,0 A

Förderleistung: 10,6 l / Min. maximal

Abschaltdruck: 2,1 bar

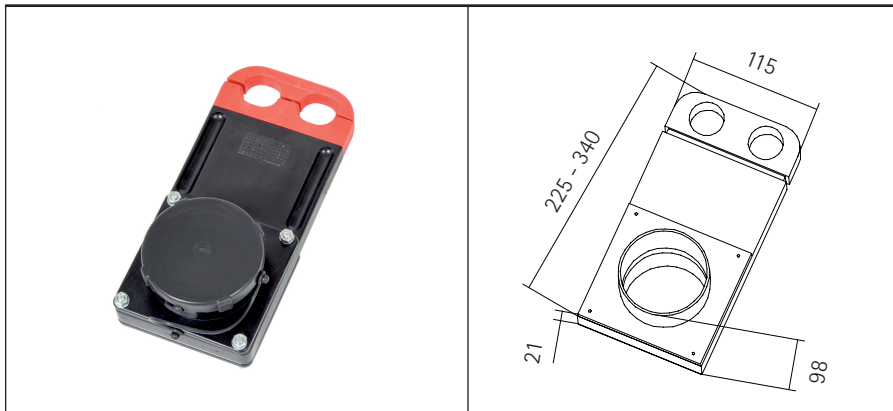
Gewicht: 1,8 kg

Schieberventil manuell und pneumatisch

Für ein bequemes Öffnen und Verschließen des Toilettenschiebers.

Die Verwendung von Schieberventilen im Toilettenbereich hat sich als ein bewährtes und ausgereiftes System herausgestellt. Neben der Toilettenausgangsöffnung wird auch die Ablassöffnung des Schmutzwassertanks einfach über ein Schieberventil geregelt – manuell oder pneumatisch.

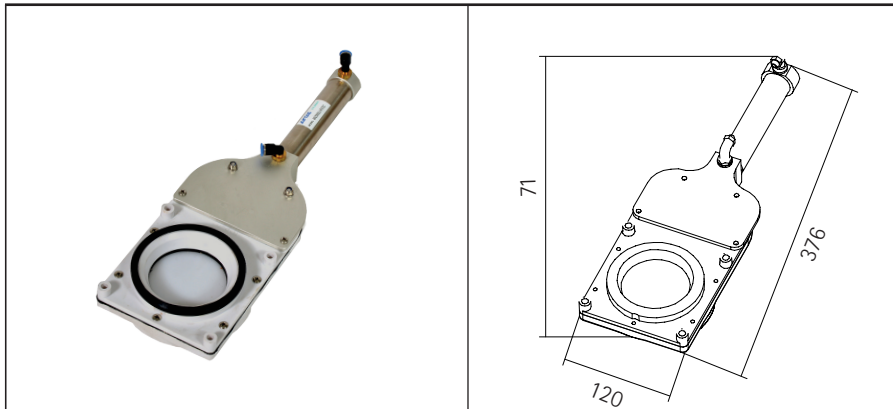
Schieberventil manuell



Artikel-Nr.:

30.6000.00.10

Schieberventil pneumatisch



Artikel-Nr.:

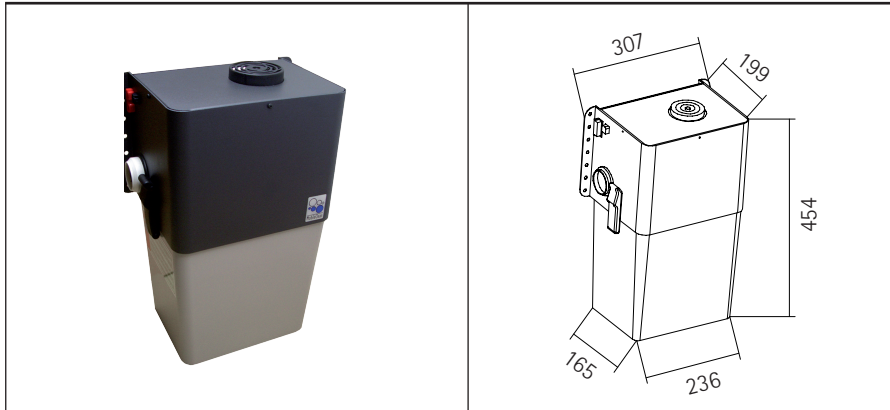
30.6000.00.11

Mobileclean Zentralstaubsauger

Für den Einbau in Mini-, Midi- und Reisebusse sowie Wohnmobile geeignet.

Der Mobileclean Zentralstaubsauger garantiert eine schnelle und wirkungsvolle Reinigung des Fahrzeuginnenraumes. Dank dem im Set enthaltenen Zubehör können damit nicht nur der Boden, sondern auch Sitze, Polsterungen, Armaturen und Fugen gereinigt werden.

Durch seine platzsparende rechteckige Bauform kann der Zentralstaubsauger optimal im Gepäckraum oder im Stauraum in der Nähe des hinteren Einstiegsbereichs eines Fahrzeugs eingebaut werden. Die Saugdose wird an einer der senkrechten Flächen der Stufen, seitlich im Einstieg oder im Längsgang des Busses gesetzt.



Lieferumfang:

- Zentralstaubsauger
- elektrische Anschlüsse und Steuerkabel
- Saugdose mit Verbindungsleitung zum Sauger
- Saugschlauch zu 7,5 oder 10 m
- Saugzubehör: Bodendüse, Polsterdüse, Fugendüse und Pinsel
- Bedienungs- und Installationsanleitung (DE, GB, IT)
- Transportbehälter
- robuster Kunststoffbehälter für die Aufbewahrung des Saugzubehörs

Nicht im Set enthalten sind die vier Montageschrauben für die Befestigung des Saugers und die elektrische Versorgungsleitung, da diese bei allen Fahrzeugtypen unterschiedlich ist.

Ausstattung Ausführung M12:

- elektronische Motoransteuerung
- integrierter Akkuschwächer
- Steuereinheit zur Überwachung von Strom, Temperatur und Versorgungsspannung.

Ausstattung Ausführung B12:

- elektromechanische Motoransteuerung

Der Ein-/Aus-Schalter befindet sich direkt am Gerät, wo ansonsten der Steuerungsstecker der Saugdose verbaut ist. Diese Option wird in Verbindung mit Set 5C ausgeführt. Die Option C wird für Fahrzeuge empfohlen, welche keinen getrennten Kofferraum haben und daher den Sauger im Innenraum einbauen. Der Saugschlauch wird direkt beim Gerät am Schlauchhalter aufgewickelt.

Ausstattung Ausführung M24:

- elektronische Motoransteuerung
- integrierter Akkuschwächer
- Steuereinheit zur Überwachung von Strom, Temperatur und Versorgungsspannung.

Ausstattung Ausführung B24:

- elektromechanische Motoransteuerung

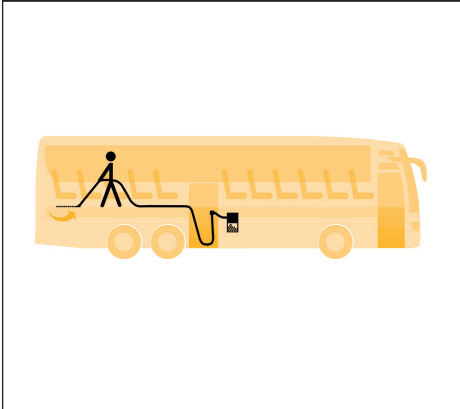
Mobileclean Zentralstaubsauger 12/24 V

Artikel-Nr.:	12 V
22.0000.14.00	M12S5C Saugschlauch 5 m
22.0000.15.00	M12S6 Saugschlauch 6 m
22.0000.16.00	B12S5C Saugschlauch 5 m
22.0000.17.00	B12S6 Saugschlauch 6 m
Spannung:	12 V DC
Leistung:	450 W
Stromaufnahme:	37 A
Absicherung der	
Zuleitung:	40,0 A
Vakuum:	110 mbar
Luftmenge:	26 l/sek.
Motor:	zweistufige Turbine mit separater Motorluftkühlung
Filter:	abwaschbares Polyestervlies
Inhalt:	29 l
Gewicht:	14,5 kg

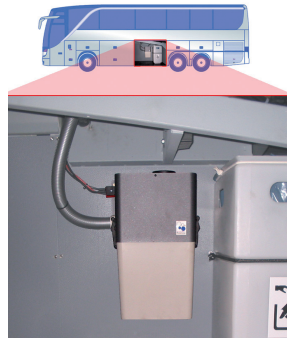
Bei den 12 V-Varianten ist eine Mindestbestellmenge von 50 Stück vorausgesetzt!

Artikel-Nr.:	24 V
22.0000.10.00	M24S7 Saugschlauch 7,5 m
22.0000.11.00	M24S10 Saugschlauch 10 m
22.0000.12.00	B24S7 Saugschlauch 7,5 m
22.0000.13.00	B24S10 Saugschlauch 10 m
Spannung:	24 V DC
Leistung:	550 – 650 W
Stromaufnahme:	24 – 27 A
Absicherung der	
Zuleitung:	40,0 A
Vakuum:	170 mbar
Luftmenge:	36 – 45 l/sek.
Motor:	dreistufige Turbine mit separater Motorluftkühlung
Filter:	abwaschbares Polyestervlies
Inhalt:	29 l
Gewicht:	14,5 kg

Einbausituation im Bus



Montagebeispiel Zentralstaubsauger



Montagebeispiel Steckdose

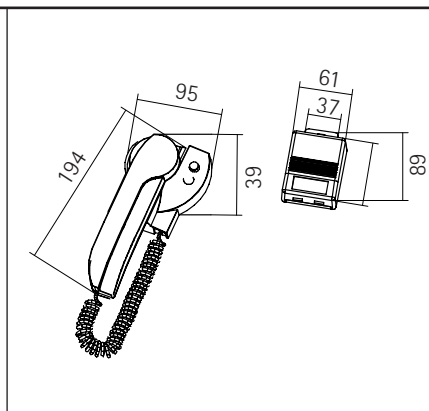


Busphone

Für den Einbau in Bus, Yacht und Wohnmobil geeignet.

Das handliche Busphone mit Gegensprechanlage im eleganten Design für den direkten Draht zwischen Reiseleitung und Fahrgästen. Geeignet für eine Parallelschaltung von bis zu 3 Busphone-Stationen.

Busphone 12/24 V



Lieferumfang:

- 2 Busphone-Stationen mit Hörer
- Netzdose 12-24 V
- Verbindungskabel Busphone

Artikel-Nr.:	12 V
13.6002.12.00	
Spannung:	12 V DC
Leistung:	0,84 W maximal
Stromaufnahme:	70 mA maximal
Gewicht:	0,3 kg
Artikel-Nr.:	24 V
13.6002.24.00	
Spannung:	24 V DC
Leistung:	1,7 W maximal
Stromaufnahme:	70 mA maximal
Gewicht:	0,3 kg



Unterwegs zu Hause



Reinigungsmittel von TM

Auf Anfrage erhalten Sie viele verschiedene Reinigungsmittel.
Wir beraten Sie gerne – fragen Sie unser Fachpersonal!

Reinigungsmittel

Reinigungsmittel für Frisch- und Abwassertanks.

Reinigungsmittel für Frischwassertanks mit optimaler Wirkung gegen Algen und Bakterienbeläge. Übelriechende Beläge werden mit Aktivsauerstoff beseitigt. Silberionen schützen vor Wiederverkeimung und verzögern die Bildung neuer Beläge. Auch geeignet für die Reinigung von Leitungen, Armaturen und Pumpen.

Reinigungsmittel für Abwassertanks mit optimaler Wirkung gegen Beläge. Übelriechende Beläge werden mit Aktivsauerstoff und Fettlösern beseitigt. Mit desinfizierender Wirkung.

Reinigungsmittel Frischwassertank



Artikel-Nr.:	89.6000.00.02
Inhalt:	500 g (ausreichend für 500 l)

Reinigungsmittel Abwassertank



Artikel-Nr.:	89.6000.00.01
Inhalt:	500 g (ausreichend für 200 l)

Anti-Kalk

Gegen Kalkablagerungen und schlechte Gerüche.

Hochwirksame Tankpflege mit Zitronensäure gegen hartnäckige Verkalkungen.



Anti-Kalk

Artikel-Nr.:

89.6000.00.08

Inhalt:

500 g

Frostschutzmittel

Frostschutzmittel für Frisch-, Kühlwasser- oder Toilettensysteme.

Optimaler Schutz gegen Frostschäden während der Überwinterung.



Frostschutzmittel

Artikel-Nr.:

89.6000.00.09

Inhalt:

1 l (ausreichend für 6 l
Leistungsinhalt)



Frostschutzkonzentrat

Artikel-Nr.:

89.6000.00.10

Inhalt:

5 l



1



2



3

1. Armaturenbrett Kühlbox
2. QS Multiplus 2 G Küche
3. Transporter Kühlbox
4. Summertime 2
5. Kühlbox KBU60
6. Mitteleinstiegstoilette

TM Produktwelt



4

5

6

TM Technischer Gerätebau GmbH

Böttgerstraße 13
89231 Neu-Ulm
Deutschland

Tel. +49 (0) 731 / 9 74 21-0
Fax +49 (0) 731 / 9 74 21-69
E-Mail vm@tmtech.de
Homepage www.tmtech.de

Kontakt TM Deutschland Vertrieb

Ersatzteile +49 (0) 731 / 9 74 21-53
Auftragsabwicklung
Hersteller +49 (0) 731 / 9 74 21-57
Kundendienst +49 (0) 731 / 9 74 21-41
Fax +49 (0) 731 / 9 74 21-69

TM Teknik Otomotiv

Ekipmanları İthalat İhracat Sanayi ve Ticaret Ltd. Şti.
Gebze Organize Sanayi Bölgesi (GOSB)

1000.Cadde, No: 1009
41435, Çayırova, Kocaeli
Türkei

Tel. +90 262 677 11 52
Fax +90 262 677 11 54
E-Mail info@tmtech.tr
Homepage www.tmtech.tr

Jincen-TM

Automotive Component Manufacturing Ltd.

Industrial Zone Shuangfeng Road
Hefei 23113
P.R. China
Homepage www.jincen-tm.com

Unser Unternehmen ist nach ISO 9001 zertifiziert.

Unsere Produkte werden nach Bedarf nach folgenden Normen überprüft:
Brennverhalten nach ECE R118.
Elektromagnetische Verträglichkeit nach ECE R10.
Energieaufnahmeprüfung nach ECE R21.
Buskomfort nach RAL-GZ 791.