

Sausage heater

Hervidor de Salchichas

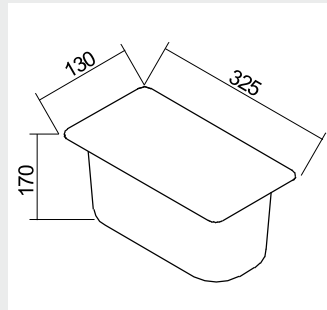
Stainless steel container with lid and heat resistant silicone seal. Outlet stud with overflow in stainless steel. Heating soldered on the underside of the container for optimal heat use, with storage metal sheet protected. Overheating protection at dry operation/without water at 110°C, manual operation over RESET button. Temperature fuse at too large power supply. Switch at 154°C. Test certificate for Electromagnetical Compatibility Norm 72/245/EWG.

Recipiente de acero inoxidable con tapa y empaquetadura de silicona termorresistente. Tubo de desagüe con rebosadero de acero inoxidable, calefacción unida por soldadura con la cara inferior del recipiente para la óptima utilización del calor protegido por chapa de depósito. Protección contra sobrecalentamiento en caso de servicio seco/sin agua con 110°C. Reposición manual a través de botón RESET. Fusible de temperatura en caso de flujo de corriente excedente. Ruptura con 154°C. Certificado de ensayo para compatibilidad electromagnética norma 72/245/CEE.



User panel; Temperature selector button; RESET-button; Display for heating and malfunction; Light switch.

Tablero de mando: botón selector de temperatura; boton RESET; display para calefacción y fallo. Interruptor de luz.



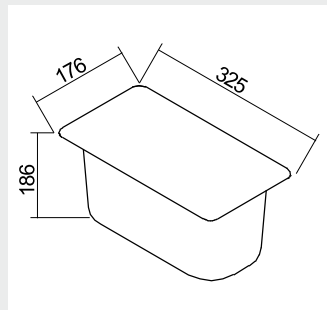
Type/Tipo WK 131

Order-No./Pedido No.: 08.0131.00.00

Voltage/Voltaje:	24 V
Power/Potencia:	500 W
Current consumption/ Consumo de corriente:	21 A
Volume/Volumen:	3 l
Drain pipe/Tubo de desagüe:	3/4 "
Weight/Peso:	2,5 kg
Cable diameter/Diámetro del cable:	4 mm ²

Volume for about 30 sausages.

Volumen para 30 salchichas aprox.



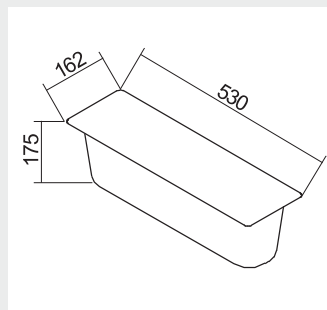
Type/Tipo WK 181

Order-No./Pedido No.: 08.0181.00.00

Voltage/Voltaje:	24 V
Power/Potencia:	500 W
Current consumption/ Consumo de corriente:	21 A
Volume/Volumen:	5 l
Drain pipe/Tubo de desagüe:	3/4 "
Weight/Peso:	2,7 kg
Cable diameter/Diámetro del cable:	4 mm ²

Volume for about 40 sausages.

Volumen para 40 salchichas aprox.



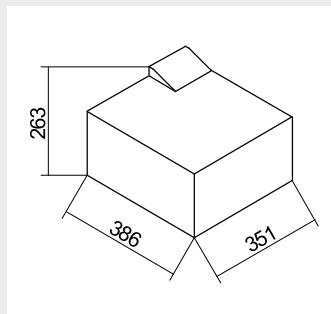
Type/Tipo WK 500

Order-No./Pedido No.: 08.0500.00.00

Voltage/Voltaje:	24 V
Power/Potencia:	600 W
Current consumption/ Consumo de corriente:	25 A
Volume/Volumen:	8,5 l
Drain pipe/Tubo de desagüe:	3/4 "
Weight/Peso:	3 kg
Cable diameter/Diámetro del cable:	4 mm ²

Volume for about 60 sausages.

Volumen para 60 salchichas aprox.



Type/Tipo WK 200 Set up/Ensamblaje

Order-No./Pedido Nro.: 08.0200.00.00

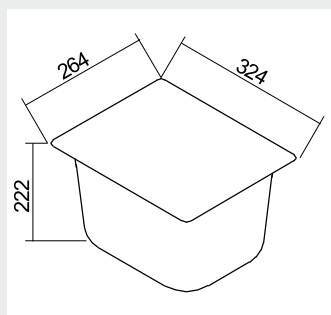
Voltage/Voltaje:	24 V
Power/Potencia:	750 W
Current consumption/ Consumo de corriente:	31 A
Volume/Volumen:	10 l
Drain pipe/Tubo de desagua:	3/4 "
Weight/Peso:	13 kg
Cable diameter/Diámetro del cable:	4 mm ²

Volume for about 80 sausages.

Volumen para 80 salchichas aprox.

with stainless steel covering

con revestimiento de acero inoxidable



Type/Tipo WK 201 Built in/Instalación

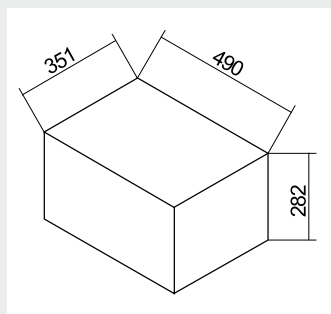
Order-No./Pedido Nro.: 08.0201.00.00

Voltage/Voltaje:	24 V
Power/Potencia:	750 W
Current consumption/ Consumo de corriente:	31 A
Volume/Volumen:	10 l
Drain pipe/Tubo de desague:	3/4 "
Weight/Peso:	11 kg
Cable diameter/Diámetro del cable:	4 mm ²

Volume for about 80 sausages.

Volumen para 80 salchichas aprox.

Microwave 12 + 24 V direct voltage for on the way - especially for the mobile operation | Horno Microondas 12 + 24 V corriente continua para el viaje - especialmente para el empleo móvil.



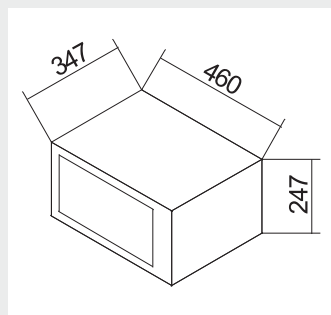
Type/Tipo SAMSUNG-Roadmate 12 V

Order-No./Pedido Nro.: 11.0170.00.02
Colour/Color white/blanco

Voltage/Voltaje:	12 V
Breaking Volts/Voltaje de ruptura:	11,5 V/15,5 V
Batterie/Batería:	90 Ah
Current consumption/ Consumo de corriente:	65 A
Power/Potencia:	750 W
Output power/Potencia de salida:	450 W
Main fuse/Fusible principal:	32 V DC, 100 A
Cable diameter/Diámetro del cable:	22 mm ²
Cable length max. 3 m/Longitud del cable hasta 3 m como máx.	
Weight/Peso:	15 kg
Capacity/Capacidad:	20 l

Oven features:
Turntable; Battery power protection;
3 x Auto reheat checking;
TACT controls with digital display.

Equipamiento:
Plato giratorio; protección de la potencia de la batería; 3 programas de calentamiento; control TACT y display digital.



Type/Tipo SAMSUNG-Roadmate 24 V

Order-No./Pedido Nro.: 11.0180.00.01
colour/Color black/negro

Voltage/Voltaje:	24 V
Breaking Volts/Voltaje de ruptura:	21 V/29,5 V
Battery/Batería:	45 Ah
Current consumption/ Consumo de corriente:	31 A
Power/Potencia:	750 W
Output power/Potencia de salida:	500 W
Main fuse/Fusible principal:	32 V DC, 80 A
Cable diameter/Diámetro del cable:	22 mm ²
cable length max. 3 m/Longitud del cable hasta 3 m como máx.	
Weight/Peso:	8,1 kg
Capacity/Capacidad:	17 l