



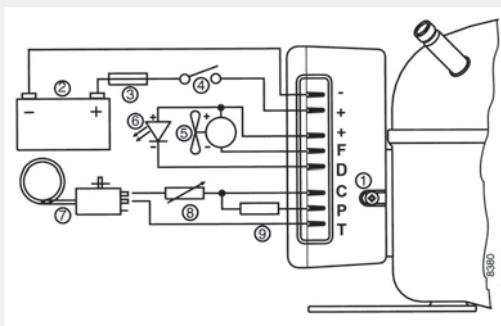
**General:** Danfoss refrigeration compressor type BD35F/50F/80F is designed for connection to 12V and 24V batteries and for refrigerant R134a. The compressor is intended especially for use in mobile applications, e.g. pleasure craft, commercial shipping, caravans, trucks, busses etc. The compressor can be used in refrigerators and freezers and is designed for capillary tube as the throttling device. The compressor is used together with an electronic unit containing overload protection and protection against destructive battery discharge. The electronic unit has internal voltage recording and calibration to the applied voltage. It will operate under continual heeling of 30° such as it occurs on yachts.

**Descripción general:** El compresor frigorífico Danfoss tipo BD35F/50F/80F está concebido para la conexión a aprovisionamiento de corriente continua de 12 V y 24 V y para agentes frigoríficos R134a. El compresor está previsto especialmente para el empleo móvil, por ejemplo en yates de recreo, navegación comercial, caravanas, camiones autocares etc. El compresor puede emplearse tanto en dispositivos refrigeradores como en dispositivos congeladores y está construido para tubos capilares sirviendo de dispositivo regulador. El compresor se emplea junto con un elemento electrónico con protección contra sobrecarga y protección contra descarga perjudicial de la batería. El elemento electrónico dispone de un registro de voltaje integrado y calibrado hacia el voltaje aplicado. El compresor funciona prácticamente sin ruido y consume poca energía. Funcionará con escora permanente de 30° como pueda ocurrir en yates.

**Electrical connection:** The BD compressor is fitted with a brushless direct current motor which through an electronic unit becomes electronically commutated. The electronic unit must always be connected directly to the battery poles. For the protection of the installation an external fuse (max. 15 A, blue) must be installed close to the battery (or power supply) in the power supply cable. The cables to the battery must be connected with screws. Avoid extra cable connections. If the wrong polarity is used, the electronic unit will not work. If the chassis is used as a conductor a good connection at the lead end must be established. The electronic unit will calibrate to the applied voltage. This means that if the battery voltage is less than 17V, the system assumes that it is working in a 12V system. If the voltage is higher than 17V, the electronic unit assumes that it is working in a 24V system. Consequently, the compressor does not run at power supply voltages between about 17V and the desired battery protection cut-out voltage for 24V systems.

**Conexión eléctrica:** El compresor BD está provisto de un motor de corriente continua libre de escobillas cuya polaridad se invierte por un elemento electrónico. Es necesario conectar siempre el elemento electrónico directamente con los polos de la batería. Para proteger la instalación se debe instalar un fusible externo (de 15 A como máx.), junto a la batería (o el aprovisionamiento de corriente) en el cable de

suministro de corriente eléctrica. Los cables para la batería deben conectarse por tornillos. Se debe evitar conexiones de cable adicionales. El elemento electrónico no funcionará en caso de polaridad incorrecta. En caso de emplear el chasis como conductor se debe establecer una conexión apropiada entre el cable y el chasis. El elemento electrónico está calibrado para el voltaje aplicado, o sea tan pronto como el voltaje de la batería es menos de 17 V, el elemento electrónico presume que funciona dentro de un sistema de 24 V. Por consiguiente el compresor no funciona en caso de voltajes de suministro de corriente entre 17 V aprox. y la ruptura protectora de la batería exigida para sistemas de 24 V.



1. Electronic unit/Elemento electrónico
2. Battery/Batería
3. Fuse/Fusible
4. Main switch (optional)/Interruptor principal (facultativo)
5. Fan (optional)/Ventilador (facultativo)
6. Light emitting diode (optional)/Diodo luminoso (LED) (facultativo)
7. Thermostat/Termostato
8. Resistor for pre-setting speed (optional)/Resistencia para el preajuste de la velocidad (facultativo)
9. Resistor for pre-setting battery protection voltage (optional)/Resistencia para el preajuste del voltaje protector de batería (facultativo)

**Protection system:** The BD compressor protection system protects the compressor on overload and start failure. It also prevents destructive battery discharge.

**Sistema protector:** El sistema protector de compresor protege contra sobrecarga del compresor y fallos de arranque, sobrecarga del ventilador y sobrecalentamiento del elemento electrónico, así como descarga perjudicial de la batería.

**Overload protection:** The start and overload protection cuts off power to the compressor when der compressor speed drops below approximately 1900 r/min. At start this can be caused by lack of pressure equalizing or too high a pressure during operation.

**Protección contra sobrecarga:** El sistema protector contra sobrecarga del compresor y de arranque desconecta la corriente al compresor, tan pronto como la velocidad del compresor sea menos de 1900 rpm o cuando no se alcance esta velocidad. Una presión demasiado alta en el sistema refrigerador durante el funcionamiento o falta de compensación de presión en el momento del arranque pueden ser el motivo para la activación del sistema protector de sobrecarga.

**Battery protection:** To ensure sufficient battery power for the engine re-start or to avoid permanent damage to the battery because of heavy discharge, the BD electronic unit is fitted with a protection device. The compressor is stopped and re-started again according to the decided voltage limits measured on the + and - terminals of the electronic unit.

**Protección de batería:** Para asegurar suficiente suministro de corriente de batería para el funcionamiento del compresor o evitar un defecto permanente en la batería por una descarga fuerte el elemento electrónico del BD está provisto de un sistema protector. El compresor se para y se reanuda de acuerdo con los límites de voltaje determinados que deben medirse en los bornes + y - del elemento electrónico.

### Standard battery protection settings / Ajustes estandar de la protección de batería:

12 V	cut out/"des"	con 10,4 V	12 V	cut in/"con"	con 11,7 V
24 V	cut out/"des"	con 22,8 V	24 V	cut in/"con"	con 24,2 V

**Troubleshooting:** It is recommended to install a LED between terminals + and D to see, why the compressor comes to an unintentional stop. The LED shows the reason for an interrupted compressor operation, provided that the electronic unit is correctly connected to the power supply and that the thermostat is cut in. The compressor windings can be checked for defects by measuring the resistance on the current lead-in pins. If the measured values between all 3 pins are approximately the same, the compressor motor is ok. The electronic unit cannot be repaired and should not be opened.

**Búsqueda de fallas:** Para ver porque un compresor se para involuntariamente es recomendable fijar un diodo luminoso entre los bornes + y D. El diodo luminoso indica el motivo para la interrupción involuntaria del funcionamiento del compresor siempre que el elemento electrónico esté conectado correctamente con el suministro de corriente y el termostato esté conectado. Defectos en el bobinado del motor de compresor pueden ser verificados midiendo las resistencias entre las clavijas de alimentación de corriente. Si los valores medidos son más o menos iguales entre las 3 clavijas, el motor del compresor es muy probablemente en buen estado. El elemento electrónico no puede ser reparado y por lo tanto no se debería abrir las unidades.

### Wire dimensions / Dimensiones de cables

To guarantee a correct operation you have to pay attention to the following wire dimensions/Para garantizar condiciones de funcionamiento correctas hay que considerar las siguientes dimensiones de cables:

Cable diameter/ Diám. del cable	max length*/longitud máx.*	
	12 V	24 V
2,5 mm <sup>2</sup>	2,5 m	5 m
4,0 mm <sup>2</sup>	4,0 m	8 m
6,0 mm <sup>2</sup>	6,0 m	12 m
10,0 mm <sup>2</sup>	10,0 m	20 m

\* Length between battery and electronic unit.  
\* Longitud entre batería y unidad de control electrónico

**Thermostat connection:** The BD compressor can operate with normal mechanical type thermostats used in refrigeration appliances or with electronic thermostats. Always use new thermostats. The thermostat is normally connected across terminals C and T of the electronic unit. Compressor current does not flow through the thermostat contacts. When the thermostat is cut out there will still be power on the electronic unit.

**Conexión del termostato:** El compresor BD funcionara con termostatos mecánicos convencionales que se emplean en dispositivos refrigeradores, o con termostatos electrónicos. Siempre hay que utilizar termostatos nuevos. El termostato está conectado entre los bornes C y T del elemento electrónico. La corriente del compresor no circula a través de las conexiones del termostato. El elemento electrónico sigue siendo bajo tensión cuando se desconecta el termostato.

**Fan connection:** If a fan is to be used, it must be connected to the electronic unit terminals + and F. Always use a 12 V fan, also in 24 V systems, as the electronic unit will automatically reduce the applied voltage to 12 V for the fan. If the fan becomes overloaded, both fan and compressor will be cut out by the overload protection.

**Conexión del ventilador:** En caso de tener que utilizar un ventilador hay que conectarlo con los bornes + y F del elemento electrónico. Siempre utilizar un ventilador de 12 V también dentro de sistemas de 24 V ya que el elemento electrónico automáticamente reducirá el voltaje empleado para el ventilador a 12 V. Tan pronto como el ventilador esté sobrecargado se desconectarán tanto el ventilador como el compresor del dispositivo protector contra sobrecarga.

**LED connection:** A 10 mA light emitting diode (LED) can be connected between the terminals + and D to observe the compressor operation.

**Conexión del diodo luminoso:** Es posible conectar un diodo luminoso de 10 mA entre los bornes + y D para vigilar el funcionamiento del compresor.

In case the electronic unit records an operational error, the diode will flash a number of times. The number of flashes depends on what kind of operational error was recorded. Each flash will last 1/4 second.

En caso de registrar un fallo en el funcionamiento el diodo luminoso emitirá unas cuantas señales luminosas. La cantidad de impulsos depende del tipo del fallo registrado. Cada señal durará 1/4 segundo.

### Number of Flashes/Número de impulsos Error tipo/Tipo de fallo luminoso

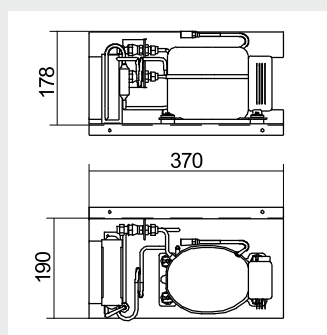
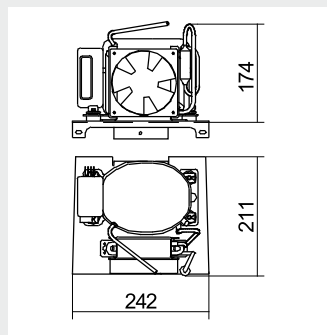
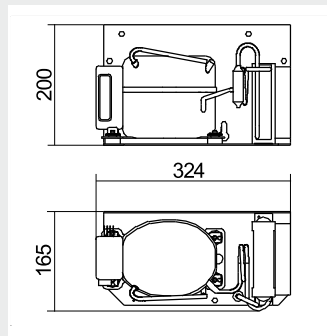
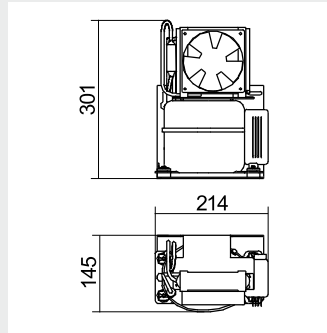
1	Battery protection cut-out/ Conexión de protección batería
2	Fan over-current cut out/ Desconexión de sobreintensidad ventilador
3	Motor start error/ Fallo de arranque motor
4	Minimum motor speed error/ Fallo velocidad mínima motor
5	Thermal cut-out of electronic unit/ Desconexión térmico del elemento electrónico

## DC cooling unit 12/24

with the reliable Danfoss full hermetic compressors BD 35 F and BD 50 F

## Sistemas frigoríficos 12/24 V voltaje continuo

con los compresores BD 35 F y BD 50 F enteramente herméticos de eficacia probada



With Quick coupling.

Con conexión de acoplamiento.

### Order-No./Pedido Nro.:

03.0580.00.00 (BD 35 F)  
03.0580.50.00 (BD 50 F)

	BD 35 F	BD 50 F
<b>Voltage/Voltaje:</b>	12/24 V	12/24 V
<b>Power/Potencia:</b>	54 W	69 W
<b>Current consumption/Consumo de corriente:</b>	4,6 A/2,3 A	6,4 A/3,2 A
<b>Undervoltage protection fuse/Fusible protección tensión mínima:</b>	10,4/22,8	10,4/22,8
<b>Refrigerant/Refrigerante:</b>	R 134 A	R 134 A
<b>Operating noise/Ruido de servicio</b>	25 db (A)	25 db (A)
<b>Weight/Peso:</b>	4,7 kg	6,7 kg

### Order-No./Pedido Nro.:

03.2524.02.00 (BD 35 F)  
03.2524.50.00 (BD 50 F)

	BD 35 F	BD 50 F
<b>Voltage/Voltaje:</b>	12/24 V	12/24 V
<b>Power/Potencia:</b>	54 W	69 W
<b>Current consumption/Consumo de corriente:</b>	4,6 A/2,3 A	6,4 A/3,2 A
<b>Undervoltage protection fuse/Fusible protección tensión mínima:</b>	10,4/22,8	10,4/22,8
<b>Refrigerant/Refrigerante:</b>	R 134 A	R 134 A
<b>Operating noise/Ruido de servicio</b>	25 db (A)	25 db (A)
<b>Weight/Peso:</b>	7,5 kg	7,5 kg

### Order-No./Pedido Nro.:

03.0220.00.00 (BD 35 F)  
03.0220.50.00 (BD 50 F)

	BD 35 F	BD 50 F
<b>Voltage/Voltaje:</b>	12/24 V	12/24 V
<b>Power/Potencia:</b>	54 W	69 W
<b>Current consumption/Consumo de corriente:</b>	4,6 A/2,3 A	6,4 A/3,2 A
<b>Undervoltage protection fuse/Fusible protección tensión mínima:</b>	10,4/22,8	10,4/22,8
<b>Refrigerant/Refrigerante:</b>	R 134 A	R 134 A
<b>Operating noise/Ruido de servicio</b>	25 db (A)	25 db (A)
<b>Weight/Peso:</b>	5,7 kg	5,7 kg

### Order-No./Pedido Nro.:

03.1300.10.00 (BD 35 F)  
03.1300.50.00 (BD 50 F)

	BD 35 F	BD 50 F
<b>Voltage/Voltaje:</b>	12/24 V	12/24 V
<b>Power/Potencia:</b>	54 W	69 W
<b>Current consumption/Consumo de corriente:</b>	4,6 A/2,3 A	6,4 A/3,2 A
<b>Undervoltage protection fuse/Fusible protección tensión mínima:</b>	10,4/22,8	10,4/22,8
<b>Refrigerant/Refrigerante:</b>	R 134 A	R 134 A
<b>Operating noise/Ruido de servicio</b>	25 db (A)	25 db (A)
<b>Weight/Peso:</b>	7 kg	7 kg

# DC Compressor for R134a

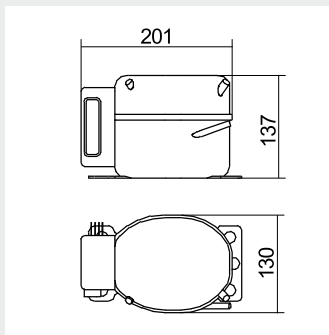
## Compresor de corriente continua para R134a

### 12+24 V and 230 V/AC / 12+24 V y 230 V/CA



**BD35F**  
**BD50F**  
**BD80F**  
**BD150F**  
**BD250/250 GH TWIN**

Technical Description you will find on the inside of the index sheet.  
Descripción técnica ver interior del índice.

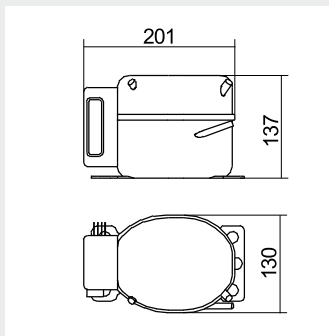


#### Type/Tipo BD35F

<b>Order-No.:</b> Compressor/Electronic / Compresor/sistema electrónico	25.2412.10.00
<b>Pedido Nro.:</b> Compressor sep. / Compresor separado:	25.2412.10.01
Electronic sep. / Sistema electrónico separado:	24.2412.10.02
<b>Voltage/Voltaje:</b>	12/24 V DC
<b>Power/Potencia:</b>	54 W
<b>Current consumption/Consumo de corriente:</b>	4,6 A/2,3 A
<b>Battery discharge protection/ Fusible/protección tensión mínima batería:</b>	10,4/22,8
<b>Revolutions/Número de revoluciones:</b>	2.000 min*
<b>Refrigerant/Refrigerant:</b>	R134a
<b>Operating noise/Ruido de servicio:</b>	25 db (A)
<b>Weight/Peso:</b>	4,5 kg

\* higher compressor capacity can be reached by increasing revolutions up to max. 3.500.

\* es posible conseguir una mayor capacidad del compresor aumentando los números de revoluciones hasta 3.500 como máx.

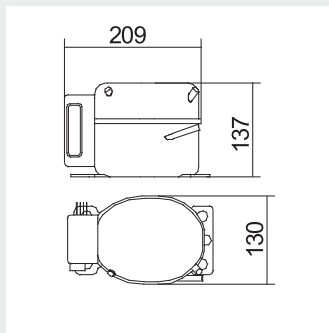


#### Type/Tipo BD50F

<b>Order-No.:</b> Compressor/Electronic / Compresor/sistema electrónico	25.0050.24.02
<b>Pedido Nro.:</b> Compressor sep. / Compresor separado:	25.0050.24.01
Electronic sep. / Sistema electrónico separado:	24.2412.10.02
<b>Voltage/Voltaje:</b>	12/24 V DC
<b>Power/Potencia:</b>	69 W
<b>Current consumption/Consumo de corriente:</b>	6,4 A/3,2 A
<b>Battery discharge protection/ Fusible/protección tensión mínima batería:</b>	10,4/22,8
<b>Revolutions/Número de revoluciones:</b>	2.000 min*
<b>Refrigerant/Refrigerant:</b>	R134a
<b>Operating noise/Ruido de servicio:</b>	25 db (A)
<b>Weight/Peso:</b>	4,5 kg

\* higher compressor capacity can be reached by increasing revolutions up to max. 3.500.

\* es posible conseguir una mayor capacidad del compresor aumentando los números de revoluciones hasta 3.500 como máx.



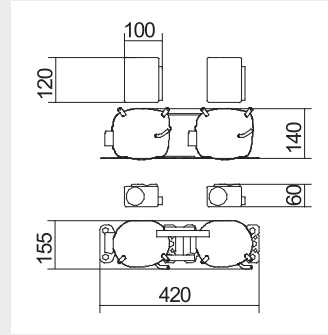
#### Type/Tipo BD80F

<b>Order-No.:</b> Compressor/Electronic / Compresor/sistema electrónico	25.0080.24.03
<b>Pedido Nro.:</b> Compressor sep. / Compresor separado:	25.0080.24.01
Electronic sep. / Sistema electrónico separado:	24.0080.24.02
<b>Voltage/Voltaje:</b>	12/24 V DC
<b>Power/Potencia:</b>	93 W
<b>Current consumption/Consumo de corriente:</b>	7,8 A/3,9 A
<b>Battery discharge protection/ Fusible/protección tensión mínima batería:</b>	10,4/22,8
<b>Revolutions/Número de revoluciones:</b>	2.500 min*
<b>Refrigerant/Refrigerant:</b>	R134a
<b>Operating noise/Ruido de servicio:</b>	25 db (A)
<b>Weight/Peso:</b>	4,5 kg

\* higher compressor capacity can be reached by increasing revolutions up to max. 4.400.

\* es posible conseguir una mayor capacidad del compresor aumentando los números de revoluciones hasta 4.400 como máx.

## Kompressor BD250/250GH TWIN | Compressor BD250/250GH TWIN



### Type/Tipo BD250/250GH

<b>Order-No.:</b> Pedido Nro.:	
Compressor with electronic system/compresor con sistema electrónico	25.2412.10.02
Compressor without electronic system/Compresor sin sistema electrónico	25.2412.10.03
Electronic system separately/Compresor por separado	24.2412.10.03
<b>Voltage range/Gama de voltaje:</b>	12/24 V
<b>Power/Potencia:</b>	about 300 W
<b>Current consumption/Consumo de corriente:</b>	12 A/6 A
<b>Battery discharge protection/Fusible/protección tensión mínima batería:</b>	9,6-21,3/21,3-24,6
<b>Refrigerant/Refrigerante:</b>	R134a
<b>Operating noise/Ruido de servicio:</b>	25 db (A)
<b>Weight/Peso:</b>	9 kg

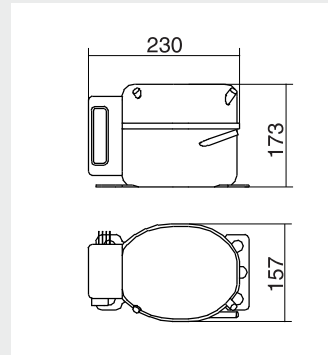
\* higher compressor capacity can be reached by increasing revolutions up to max. 4.400.

\* es posible conseguir una mayor capacidad del compresor aumentando los números de revoluciones hasta 4.400 como máx.

## Kompressor BD150F | Compressor BD150F

The BD150F compressor is designed for use in vans, small trucks etc. It extends the application range of refrigerated transportation by increasing the capacity of Danfoss Compressors' BD series. The BD150F is a wide voltage range type, allowing mains operations overnight. During daytime, 12/24 V operation is established with a DC/AC inverter. This combination enables a transportation carrier to become a distributor of smaller amount of frozen goods – without having to invest in a refrigerated truck.

El compresor BD150F se ha desarrollado para su aplicación en furgonetas, camionetas, etc. Amplia las posibilidades de empleo de la técnica frigorífica móvil aumentando la capacidad de la serie de compresores Danfoss BD. El BD150F funciona con diferentes voltajes, lo que permite el funcionamiento desde la red durante la noche, mientras que se alcanza funcionamiento de corriente continua de 12/24 V durante el día, por medio de un ondulator CC/CA. Esta combinación permite al agente de transportes de suministrar pequeñas cantidades de mercancía congelada sin tener que adquirir un camión frigorífico.

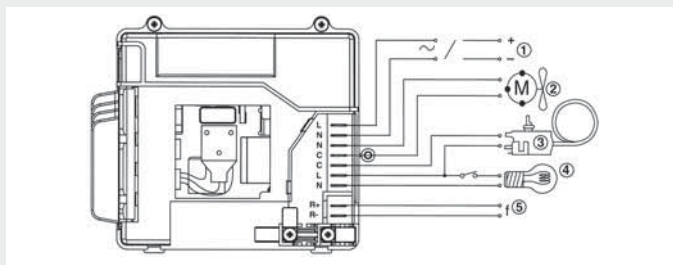


### Type/Tipo BD150F

<b>Order-No.:</b> Compressor/Electronic / Compresor/sistema electrónico	25.0230.00.02
Pedido Nro.:	
Compressor sep. / Compresor separado:	25.0230.00.03
Electronic sep. / Sistema electrónico separado:	24.0230.00.03
<b>Voltage range/Gama de voltaje:</b>	230 V AC/50 – 60 Hz 12/24V DC with inverter (see index sheet »Diverse«), 230 V CA/50 – 60 HZ 12/24 VCC con Ondulator (ver índice »artículos varios«)
<b>Power/Potencia:</b>	199 W
<b>Current consumption/Consumo de corriente:</b>	1,1 A 230 V / 11 A 12 V / 5,5 A 24 V
<b>Revolutions/Número de revoluciones:</b>	2.000 min*
<b>Refrigerant/Refrigerante:</b>	R134a
<b>Operating noise/Ruido de servicio:</b>	25 db (A)
<b>Weight/Peso:</b>	8,5 kg

\* Better compressor capacity can be reached by increasing revolutions up to max. 4.000.

\* es posible conseguir una mayor capacidad del compresor aumentando los números de revoluciones hasta 4.000 como máx.



#### Legend:

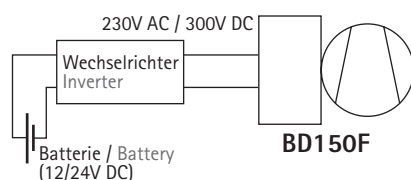
1. 230V AC / 300V DC power supply
2. Fan connection
3. Thermostat connection
4. Light connection
5. Signal input

#### Leyenda:

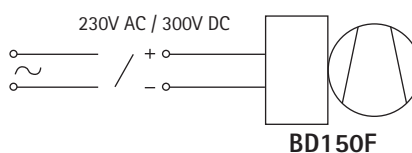
1. 230V AC/300V DC suministro eléctrico.
2. Conexión de ventilador
3. Conexión termostato
4. Conexión de luz
5. Señal de entrada

### Anwendungsbeispiele / Examples of Application

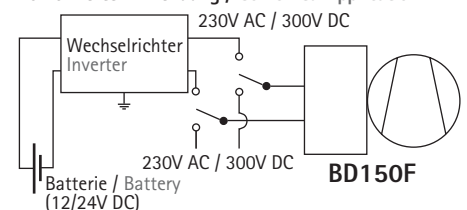
#### Mobile Anwendung / Mobile Application



#### Stationäre Anwendung / Stationary Application



#### Kombinierte Anwendung / Combined Application



## Retrofixing kit in storage spaces for the truck types MAN-TGA | Equipo para instalación posterior de casillas de depósito para los tipos de camion MAN-TGA



MAN-TGA

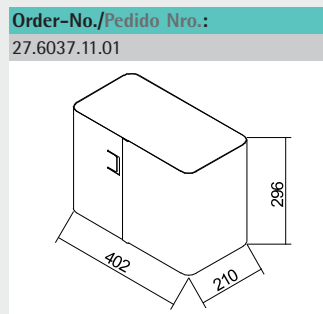
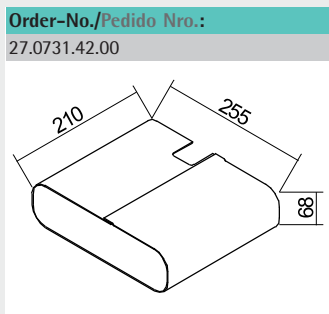
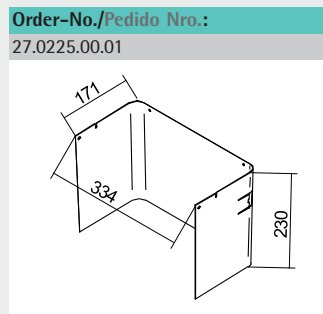
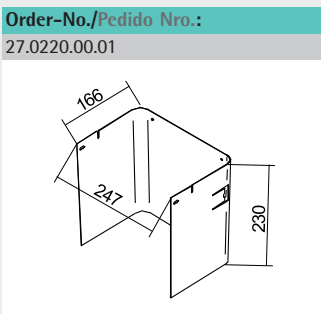
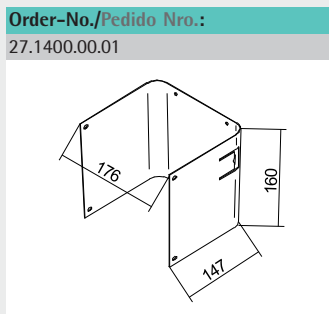
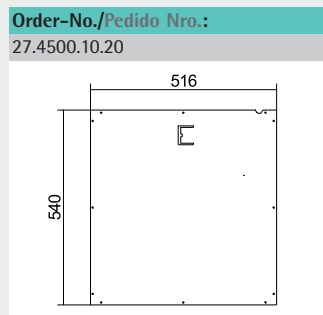
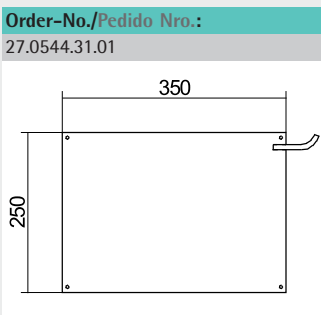
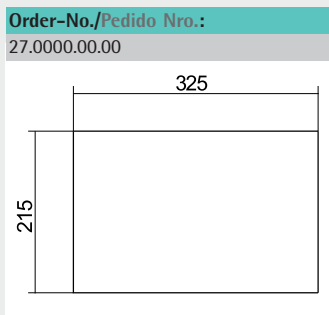
Complete cooling aggregate with DANFOSS BD compressor, thermostat, plate evaporator and switch-off electronic when tipping driver's cab - ready for plug in. Easy installation.

Grupo refrigerador completo con compresor DANFOSS BD, termostato, evaporador de placa y sistema electrónico de ruptura en caso de bascular la cabina del conductor - listo para ser conectado. Instalación fácil.

MAN-TGA / IVECO-Stralis	
Order-No./Pedido Nro.:	03.2000.00.00 MAN-TGA
Voltage/Voltaje:	12/24 V DC
Undervoltage protection/Protección contra tensión mínima:	10,4/22,8 V
Power/Potencia:	60 W
Current consumption/Consumo de corriente:	2,3 A
Thermostat/Termostato: cont. adjustment/con regulación continua	
Weight/Peso:	7,9 kg (MAN) 8,8 kg (IVECO)

## Aluminium plate evaporator ROLLBOND white, powder coated

## Evaporador de placa de aluminio ROLLBOND Blanco, recubierto de polvo sinterizado



VM-Part/pieza

**Coupling / Acoplamiento**

Order-No./Pedido Nro.:	50.6060.01.01 Part/pieza VM
	50.6060.01.02 Part/pieza VM