

Bordküchen freiverkäuflich

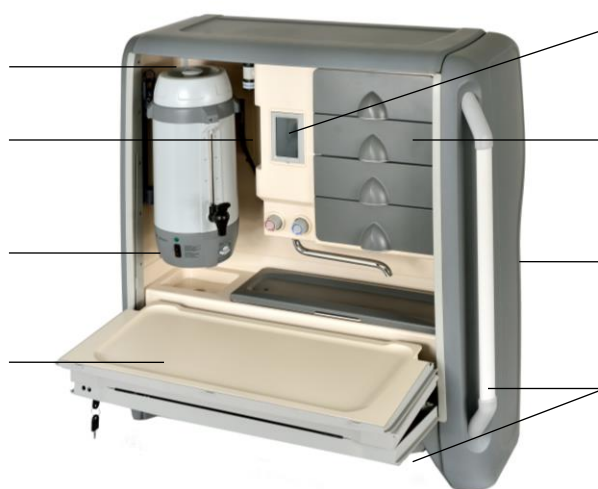
QuickService MultiPlus 2G

NEU: Mit integrierter Funktion für die Stagnationsspülung (Aktivierung durch Freischaltcode)

Die QuickService MultiPlus 2G ist die Weiterentwicklung unserer bewährten Bordküche QuickService MultiPlus. Technik und Formensprache wurden an die Bedürfnisse und aktuellen Trends der Busindustrie angepasst.

Die Farbgestaltung des Gehäuses ist durch Folien individuell nach Kundenwunsch anpassbar. Eine dreigeteilte Rückwand ermöglicht eine schnellere Wartung und Service. Die Klapptische sind in der Rückwand versenkt. Es sind auch kundenspezifische Lösungen durch die Omnibushersteller möglich – fragen Sie nach. Hinterleuchtete Haltegriffe bieten zusätzliche Sicherheit. Durch die Verwendung neuer Materialien wird eine Gewichtsreduzierung erzielt. Die Bordküche kann ganz einfach durch das neue Touchpanel bedient werden.

- Einfache und schnelle Handhabung der Winterbefüllung
- Schauglas Boiler zur exakten Ermittlung des Füllstandes
- CP 40 im neuen Design und mit optimierten Funktionen
- Große Arbeitsfläche: glatte Oberflächenstruktur für einfache Reinigung



NEU: Modernes Bedienfeld mit Freischaltmöglichkeit für die Stagnationsspülung.

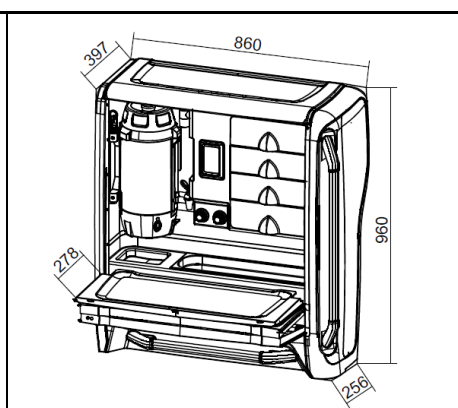
Flächenüberdeckende Schubladen

Servicefreundlich durch leicht zugängliche Technik aufgrund einer dreigeteilten Rückwand

LED-hinterleuchtete Haltegriffe

QS MultiPlus 2G mit CP 40

Artikel-Nr.:		
05.3090.00.00		
Kaffeemaschine		
CP 40:	5l	700 W – 30,0 A
Heißwasserboiler:	5l	500 W – 21,0 A
Würstchenkocher:	8,5 l	500 W – 21,0 A
Spannung:	24 V DC	
Gewicht:	49 kg	
Gehäuse:	PVC Folie hinterschäumt grau, fein genarbt, Arbeitsklappe und Frontklappen ABS und Schloss	

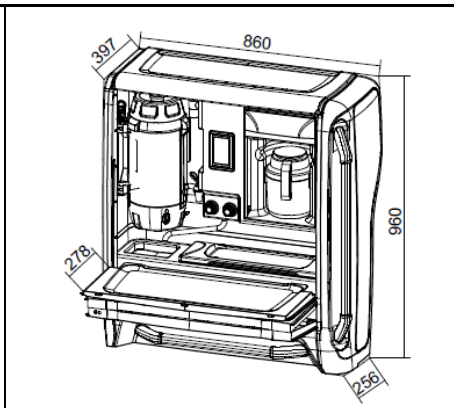


Artikel-Nr.:		
05.3090.00.00 (Neoplan)		
05.3090.00.02 (Volvo)		
05.3090.00.03 (Bova)		
05.3090.00.04 (MAN)		
05.3090.00.05 (Scania / Irizar)		
05.3090.00.06 (Irisbus)		
05.3090.00.09 (Van Hool)		
05.3090.00.10 (Temsu)		

Lieferumfang:

- 5 l Kaffeemaschine CaféPerfect 40
- 5 l Heißwasserboiler
- 8,5 l Würstchenkocher WK 500 mit Überlaufrohr
- Touchpanel für Steuerung LED-Innenbeleuchtung, Thermostat, Befüllung des Boilers sowie Anzeige für Aufheizfunktion und Störung, Resetfunktion des Überhitzungsschutzes sowie integrierte Erweiterung für die Stagnationsspülung (separat buchbar über einen Freischaltcode)
- 2 Schubladen lang, 2 Schubladen kurz
- Ablaufbecken
- Wasserhahn zum Befüllen der Kaffeemaschine
- Rückseite: 2 Tische, Gepäcknetz

QS MultiPlus 2G mit Thk

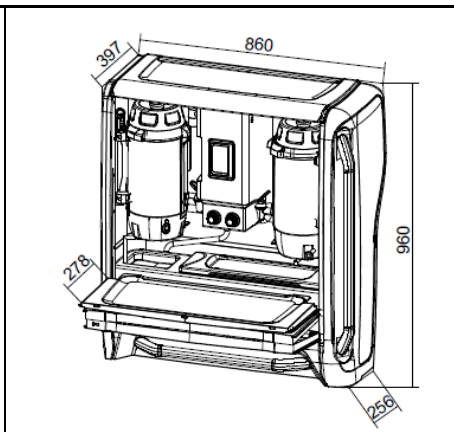


Artikel-Nr.:		
05.3091.00.00		
Kaffeemaschine		
CP 40:	5l	700 W – 30,0 A
Heißwasserboiler:	5l	500 W – 21,0 A
Wurstchenkocher:	8,5 l	500 W – 21,0 A
Thermoskanne:	1,3 l	
Spannung:	24 V DC	
Gewicht:	50 kg	
Gehäuse:	PVC Folie hinterschäumt grau, fein genarbt, Arbeitsklappe und Frontklappen ABS und Schloss	

Artikel-Nr.:		
05.3091.00.00 (Neoplan)		
05.3091.00.02 (Volvo)		
05.3091.00.03 (Bova)		
05.3091.00.04 (MAN)		
05.3091.00.05 (Scania / Irizar)		
05.3091.00.06 (Irisbus)		
05.3091.00.09 (Van Hool)		
05.3091.00.10 (Temsä)		

QuickService MultiPlus 2G mit Thermoskanne.
Sonstige Ausstattung wie 05.3090.00.00.

QS MultiPlus 2G mit zwei CP 40



Artikel-Nr.:		
05.3092.00.00		
Kaffeemaschine		
CP 40 2x:	5l	700 W – 30,0 A
Heißwasserboiler:	5l	500 W – 21,0 A
Wurstchenkocher:	8,5 l	500 W – 21,0 A
Spannung:	24 V DC	
Gewicht:	53 kg	
Gehäuse:	PVC Folie hinterschäumt grau, fein genarbt, Arbeitsklappe und Frontklappen ABS und Schloss	

Artikel-Nr.:		
05.3092.00.00 (Neoplan)		
05.3092.00.02 (Volvo)		
05.3092.00.03 (Bova)		
05.3092.00.04 (MAN)		
05.3092.00.05 (Scania / Irizar)		
05.3092.00.06 (Irisbus)		
05.3092.00.09 (Van Hool)		
05.3092.00.10 (Temsä)		

QuickService MultiPlus 2G mit zwei CaféPerfect 40.
Sonstige Ausstattung wie 05.3090.00.00.

Die QuickService MultiPlus 2G Küchen erfüllen folgende Richtlinien, Zertifizierungen:

- EMV Richtlinie ECE R10
- Brandverhalten gem. Norm ECE R118.02 Anhang 6 + 8
- Kopfaufprallprüfung 2000 / 4 EG
- GBK Typenprüfung