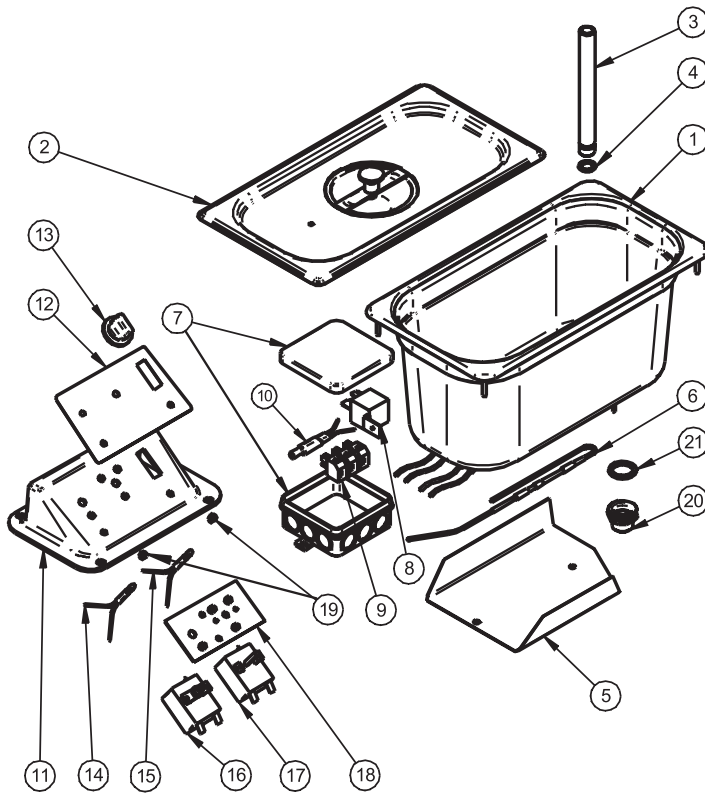
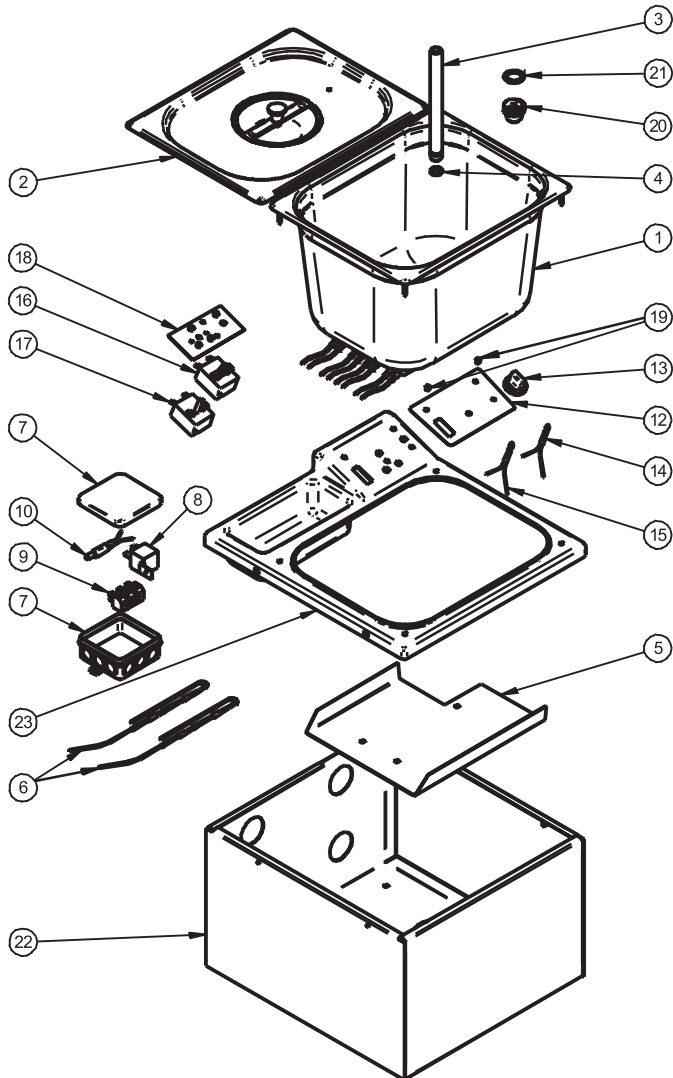


Wurstchenkocher Sausage heater

WK



Bezeichnung Designation	Artikel-Nr Article-No	08.012100.00	08.013100.00	08.013400.00	08.016000.00	08.016100.00	08.018100.00	08.050000.00	08.018300.00	08.020100.00
1 WK-Behälter und Heizung aufgelötet / Sausage heater container with heating	08.0135.20.01		X	X						
1 dto.	08.0160.00.01				X					
1 dto.	08.0160.02.02			X						
1 dto.	08.0180.00.01						X		X	
1 dto.	08.0200.00.01									X
1 dto.	50.8300.20.00	X								
1 dto.	50.0500.20.10							X		
2 Deckel / Lid	08.0131.40.01		X	X						
2 dto.	08.0160.30.00				X	X				
2 dto.	08.0181.10.00						X		X	
2 dto.	08.0200.30.00									X
2 dto.	05.3011.13.10							X		
2 dto.	50.8300.20.02	X								
Überlaufrohr 3/4" kpl. bestehend aus: / Complete overflow pipe 3/4" consisting of:	08.8300.40.00	X								
dto.	08.0135.40.00		X	X			X	X		
dto.	08.0161.40.00				X	X				X
3 Überlaufrohr / Overflow pipe	08.8300.40.01	X								
3 dto.	08.0135.40.01		X	X			X	X	X	
3 dto.	08.0160.20.02				X	X				X
4 O-Ring / O-ring	52.0000.00.03	X	X	X	X	X	X	X	X	X
5 Abstrahlblech / Heat reflector	08.0130.00.04		X	X						
5 dto.	08.0160.00.02				X	X				
5 dto.	08.0180.00.05						X	X	X	
5 dto.	08.0200.00.05									X
6 Thermo-sicherung / Thermo fuse	33.0160.18.00	X	X	X	X	X	X	X	X	X
7 Abzweigkasten 80x80 / Junction box 80x80	52.3030.10.02	X	X	X	X	X	X	X	X	X
8 Relais 24V, 40A mit Lasche / 24 V, 40 A relay with bracket	32.6010.24.00	X	X	X			X	X	X	
8 Relais 12V, 40A / Relay 12V, 40A	32.6010.12.00				X					
8 Relais 24V, 70A / Relay 12V, 70A	10.5400.20.07									X
9 Steckerverteiler 3-polig / 3-channel connector	32.8001.05.00	X	X	X	X	X	X	X	X	X
10 Funklöschglied / Spark arrester unit	32.3000.10.00	X	X	X	X	X	X	X	X	X
11 Bedienpult / Control unit	08.0131.00.01	X	X	X	X					X
12 Aufkleber f. Bedientableau / Label for control unit	81.5000.10.01	X	X	X	X					X
13 Thermostatknopf weiss / White knob for thermostate	32.9001.00.02	X	X	X	X	X	X	X	X	X
14 LED rot einbaufertig / Ready-to-install LED red	32.0131.00.01	X	X				X	X	X	X
14 dto.	32.0134.00.01			X		X				
14 dto.	32.0134.12.01				X					
15 LED grün einbaufertig / Ready-to-install LED green	32.0131.00.02	X	X				X	X		X
15 dto.	32.0134.00.02			X	X	X				
15 dto.	32.0183.00.02									X
16 Kapillarrohrbegrenzer 110K / Limiter for capillary tube 110K	32.9000.00.04	X	X	X	X	X	X	X	X	X
17 Kapillarrohrregler 30-110K / Kontroll unit capillary tube 30-110K	32.9000.00.03	X	X	X	X	X	X	X	X	X
18 Elektronikträger / Electronic unit	50.0131.10.00	X	X	X	X	X	X	X	X	X
19 Montageclip f. Diode 5mm / Clip for diode 5mm	32.8001.04.00	X	X	X	X	X	X	X	X	X
20 Schraubstützen / Screw neck	08.8300.40.02	X	X	X	X	X	X	X	X	X
21 Dichtung / Sealing	52.0000.00.09	X	X	X	X	X	X	X	X	X



Pos.	Artikel-Nr.	Bezeichnung	Gültigkeit	Serien-Nr
Pos.	Article-No.	Bezeichnung	Validity	Serial-No
1	08.0200.00.01	WK- Behälter und Heizung aufgelötet / Sausage heater container with heating		
2	08.0200.30.00 08.0161.40.00	Deckel / Lid Überlaufrohr 3/4" kpl. bestehend aus / Complete overflow pipe 3/4" consisting of:		
3	08.0160.20.02	Überlaufrohr 3/4" 180 Lg / Overflow pipe 3/4" length 180 mm		
4	52.0000.00.03	O-Ring temp. best. Silikon rot / O ring temperature resistant silicon red		
5	08.0200.00.05	Abstrahlblech / Heat reflector		
6	33.0160.18.00	Thermosicherung / Thermo fuse		
7	52.3030.10.02	Abzweigkasten 80x80 / Junction box 80x80		
8	10.5400.20.07	Relais 24V, 70A / Relay 24V, 70A		
9	32.8001.05.00	Steckerverteiler 3-polig / 3-channel connector		
10	32.3000.10.00	Funkenlöschglied / Spark arrester unit		
12	81.5000.10.01	Aufkleber f. Bedienpult / Label for controll unit		
13	32.9001.00.02	Termostatkopf weiß Kunststoff / White knob for thermostate		
14	32.0131.00.01	LED rot einbaufertig / Ready-to-install LED red		
15	32.0131.00.02	LED grün einbaufertig / Ready-to-install LED green		
16	32.9000.00.04	Kapillarrohrbegrenzer 110K / Limiter for capillary tube 110K		
17	32.9000.00.03	Kapillarrohrregler 30-110K / Controll unit capillary tube 30-110K		
18	50.0131.10.00	Elektronikträger / Electronic unit		
19	32.8001.04.00	Montageclip f. Diode 5mm / Clip for diode 5mm		
20	08.8300.40.02	Schraubstutzen kpl./ Complete screw neck		
21	52.0000.00.09	Dichtung f. Schraubstutzen / Sealing for screw neck		
22	08.0200.40.10	Außenmantel / Outside casing		
23	08.0200.50.20	Abdeckrahmen weiß / Casing frame white		