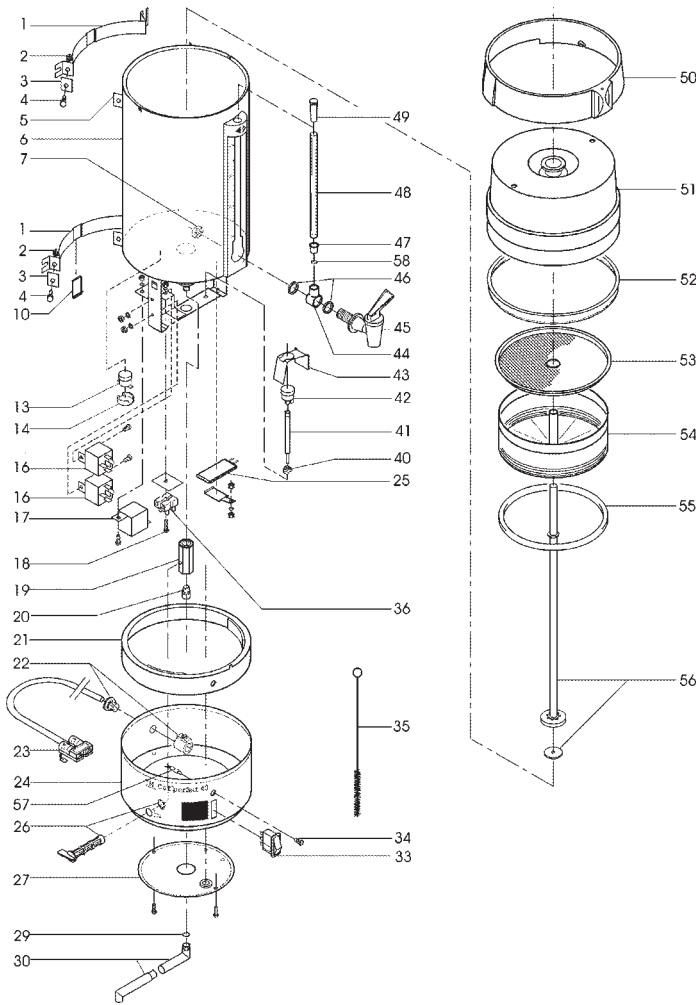


# Getränke Service Service for drinks

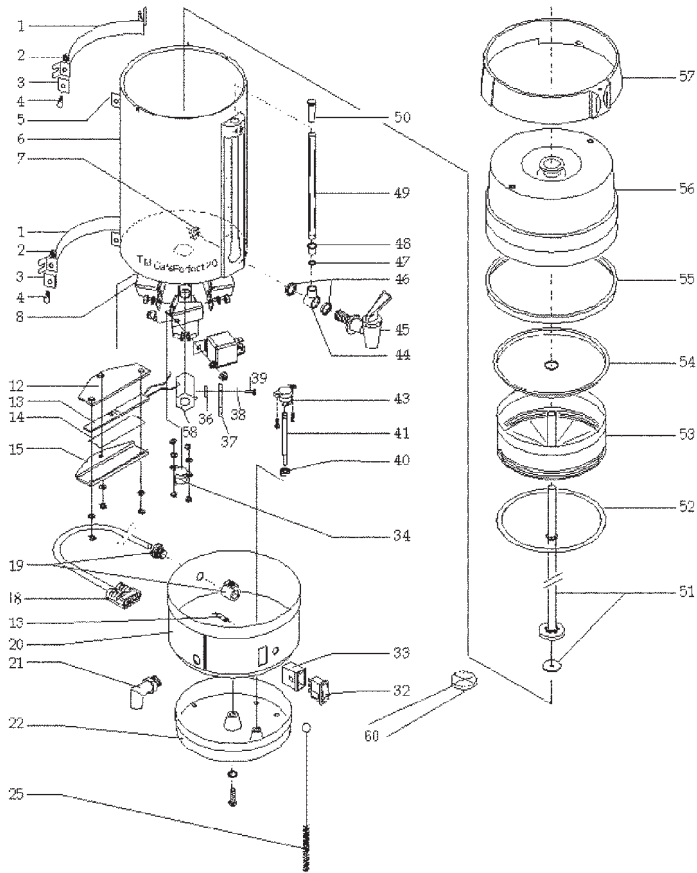
CaféPerfect CP 40



Art. Nr.
10.540X.0X.00
10.580X.0X.00

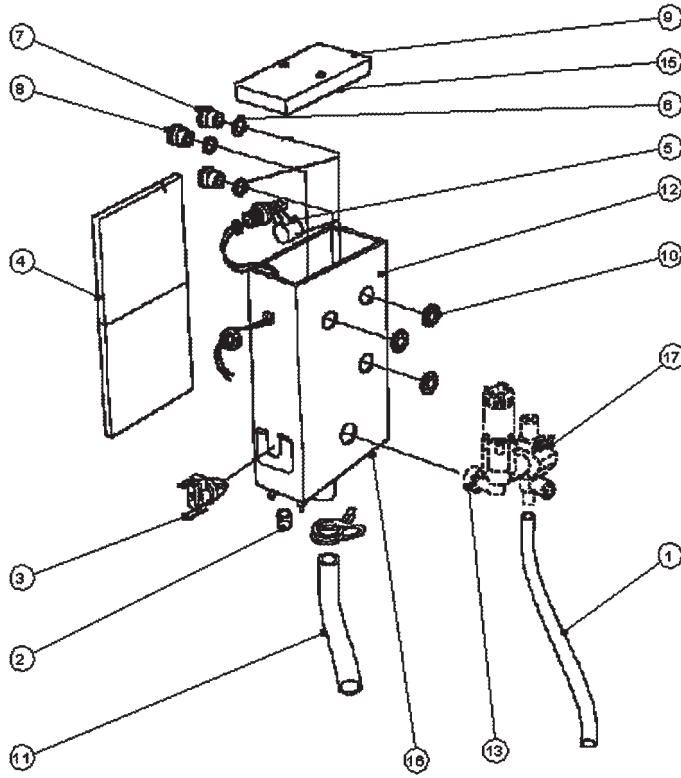


Bezeichnung Designation	Artikel-Nr Article-No	10.5402.03.00	10.5404.00.00	10.5400.00.00	10.5402.00.00	10.5802.03.00	10.5804.00.00	10.5800.00.00	10.5802.00.00
1 Aufhängebügel CP40 / Hanging bracket CP40	10.5400.20.05	X	X	X	X	X	X	X	X
2 Mutter M6 / Nut M6	51.8806.93.44	X	X	X	X	X	X	X	X
3 Blättchen aus Metall / Metall leaf	10.5400.20.09	X	X	X	X	X	X	X	X
4 Schraube M6x12 / Screw M6x12	51.0101.06.14	X	X	X	X	X	X	X	X
5 Aufhängeband / Hanging belt	10.5400.20.06	X	X	X	X	X	X	X	X
6 Mantelgehäuse / Outside cover	10.5800.30.00	X	X	X	X	X	X	X	X
7 6-kt. Mutter Ms Versch. / Hexagon nut Ms screw connection	10.5400.00.03	X	X	X	X	X	X	X	X
13 Thermostat Hauptheizung / Thermostat main heating	32.9015.00.00	X	X	X	X	X	X	X	X
14 Abdeckhaube f. Thermostat / Cover for thermostat	10.5200.00.05	X	X	X	X	X	X	X	X
16 Relais 24V, 40/30A / Relay 24V,40/30A	32.5400.24.40	X	X	X	X	X	X	X	X
17 Relais 24V, 70A / Relay 24V,40/70A	10.5400.20.07	X	X	X	X	X	X	X	X
19 Kugelhahn einzeln / Simple ball valve	10.5404.15.01	X	X	X	X	X	X	X	X
20 Adapter f. Restentleerung / Adapter f. residue draining	10.5404.15.04	X	X	X	X	X	X	X	X
21 Distanzring weiß / White washer	10.5400.00.04	X	X	X	X	X	X	X	X
22 Kabeldurchführung weiß / Cable guide, white	32.8001.04.04	X	X	X	X	X	X	X	X
22 Kabeldurchführung schwarz / Cable guide, black	32.8001.08.04	X	X	X	X	X	X	X	X
23 Steckkupplung SB50, 50A / Plug-in coupling SB50, 50A	32.1002.10.00	X	X	X	X	X	X	X	X
24 Fußhaube Ausf. li weiß / White bottom casing, left version	10.5402.00.15	X	X	X	X	X	X	X	X
24 Fußhaube Ausf. re weiß / white bottom casing, right version	10.5404.00.15	X	X	X	X	X	X	X	X
24 Fußhaube Ausf. li schwarz / Black bottom casing, left version	10.5802.00.15	X	X	X	X	X	X	X	X
24 Fußhaube Ausf. re schwarz / Black bottom casing, right version	10.5804.00.15	X	X	X	X	X	X	X	X
24 Fußhaube schwarz Ausf. li. / Black bottom casing, left version	10.5802.00.01	X	X	X	X	X	X	X	X
25 PTC-Regler (Warmh) m. Verdr. / PTC-regulator (warming) with wiring	32.9016.02.00	X	X	X	X	X	X	X	X
26 Knebel auf/zu-Bed.hahn / Toggle open/close operation tap	10.5404.15.02	X	X	X	X	X	X	X	X
27 Fußplatte weiß / White bottom plate	10.5400.00.16	X	X	X	X	X	X	X	X
27 Fußplatte schwarz / Black bottom plate	10.5800.00.16	X	X	X	X	X	X	X	X
29 O-Ring f. CP40 13x10x1,5 / O-Ring f. CP40 13x10x1,5	52.0012.00.00	X	X	X	X	X	X	X	X
30 Auslaufhahn zweit. f. Restentl. / Draining tap backup f. residue draining	10.5404.15.06	X	X	X	X	X	X	X	X
33 Ein- und Ausschalter weiß / White on/off switch	32.6004.01.01	X	X	X	X	X	X	X	X
33 Ein- und Ausschalter schwarz / Black on/off switch	32.6008.01.01	X	X	X	X	X	X	X	X
34 Glaskappe grün f. Kontroll. / Glass cap green for controlling lamp	10.5400.18.01	X	X	X	X	X	X	X	X
35 Reinigungsbürste / Cleaning brush	10.5400.20.04	X	X	X	X	X	X	X	X
36 Lusterklemme 16qmm / Lustre terminal 16qmm	32.8001.04.01	X	X	X	X	X	X	X	X
40 Druckfeder f. Temp.-Begrenzer / Compression spring f. temp. limiter	10.5200.00.12	X	X	X	X	X	X	X	X
41 Stift f. Temp.Begrenzung rot / Pin for temp. limiter red	10.5200.00.29	X	X	X	X	X	X	X	X
42 Temperaturbegrenzer / Temperature limiter	32.9017.00.00	X	X	X	X	X	X	X	X
43 Blattfeder f. Temperaturbegr. / Leaf spring for temperature limiter	10.5200.00.13	X	X	X	X	X	X	X	X
44 T-Verbindung weiß / T-connection white	10.5400.20.01	X	X	X	X	X	X	X	X
44 T-Verbindung schwarz / T-connection black	10.5800.20.01	X	X	X	X	X	X	X	X
45 Zapfhahn weiß / White tap	10.5400.00.12	X	X	X	X	X	X	X	X
45 Zapfhahn schwarz / Black tap	10.5800.00.12	X	X	X	X	X	X	X	X
46 Gummiring (21x16x2mm) sw / Black rubber sealing (21x16x2mm)	52.0011.00.00	X	X	X	X	X	X	X	X
47 Ring für Pegelglas weiß / Ring for measuring glass, white	52.0013.00.02	X	X	X	X	X	X	X	X
47 Ring für Pegelglas Schwarz / Ring for measuring glass, black	52.0013.08.02	X	X	X	X	X	X	X	X
48 Pegelglassatz ca. 197mm lang / Measuring glass set, length 197mm	10.5400.20.03	X	X	X	X	X	X	X	X
49 Pegelglasstopfen schwarz / Measuring glass stopper, black	10.5800.20.02	X	X	X	X	X	X	X	X
50 Deckel Verschlussring weiß / White closing ring for lid	10.5400.10.04	X	X	X	X	X	X	X	X
50 Deckel Verschlussring schwarz / Black closing ring for lid	10.5800.10.04	X	X	X	X	X	X	X	X
51 Gehäusedeckel weiß / White cover lid	10.5400.11.00	X	X	X	X	X	X	X	X
51 Gehäusedeckel schwarz / Black cover lid	10.5800.11.00	X	X	X	X	X	X	X	X
52a Dämpfungsring / Dampening ring	10.5400.10.06	X	X	X	X	X	X	X	X
52b Ring 138x130x1 / Ring 138x130x1	10.5400.10.07	X	X	X	X	X	X	X	X
53 Filterdeckel / Filter lid	10.5200.00.22	X	X	X	X	X	X	X	X
54 Filterdose / Filter can	10.5200.00.23	X	X	X	X	X	X	X	X
55 O-Ring Filterdose 40 Tassen / O-ring for filter can 40 cups	52.0014.00.00	X	X	X	X	X	X	X	X
56 Steigrohr / Percolating pipe	10.5200.11.00	X	X	X	X	X	X	X	X
57 Kontrollleuchte Warmhalteheizung / Control light for heating	10.5400.18.00	X	X	X	X	X	X	X	X
58 O-Ring (13x10x1,5mm) / O-ring (13x10x1,5mm)	52.0012.00.00	X	X	X	X	X	X	X	X
Rundfilterpapier D=160mm / Filter paper, round D=160mm	10.9100.00.01	X	X	X	X	X	X	X	X



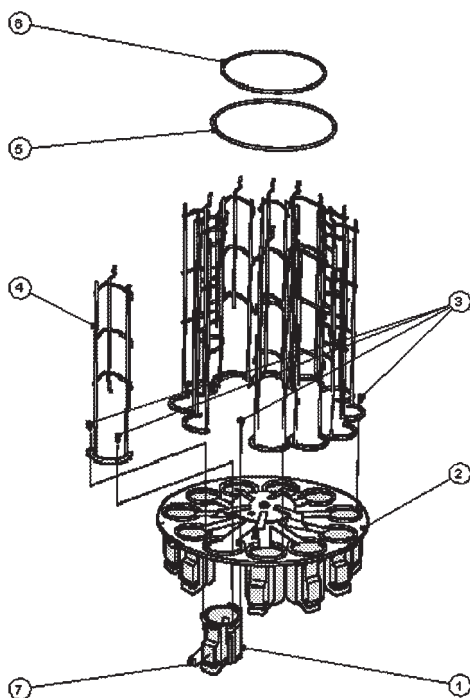
Bezeichnung Designation	Artikel-Nr Article-No	10.5300.00.00	10.5302.00.00	10.5306.00.00	10.5307.00.00	10.5306.10.00	10.5307.10.00
6 Mantelgehäuse / Outside cover	10.5300.30.04	X	X	X	X	X	X
7 6-kt. Mutter Ms Verschr. / Hexagon nut Ms screw connection	10.5400.00.03	X	X	X	X	X	X
8 Relais 12 VDC - 40/30 A / Relay 12 VDC - 40/30 A	32.6011.12.00	X	X	X	X	X	X
8 Relais 24 VDC - 40/30 A / Relay 24 VDC - 40/30 A	32.6011.24.00	X	X	X	X	X	X
12 Unterlegplatte / Washer	10.5300.10.01	X	X	X	X	X	X
13 PTC-Regler mit Verdrahtung / PTC-regulator (warming) with wiring	32.5300.10.02	X	X	X	X	X	X
14 Blattfeder / Leaf spring	10.5300.10.02	X	X	X	X	X	X
15 Befestigungsbügel / Fixing bracket	10.5300.10.04	X	X	X	X	X	X
18 Steckkupplung / Plug-in coupling	32.1002.10.00	X	X	X	X	X	X
19 Kabeldurchführung weiß / White cable guide	32.8001.04.04	X	X	X	X	X	X
19 Kabeldurchführung schwarz / Black cable guide	32.8001.08.04	X	X	X	X	X	X
20 Fußhaube weiß / White bottom casing	10.5300.00.14	X	X	X	X	X	X
20 Fußhaube schwarz / Black bottom casing	10.5306.00.15	X	X	X	X	X	X
21 Auslaufwinkel weiß / White draining tap	10.5400.16.00	X	X	X	X	X	X
21 Auslaufwinkel schwarz / Black draining tap	10.5200.15.02	X	X	X	X	X	X
22 Fußplatte schwarz / Black bottom plate	10.5306.00.16	X	X	X	X	X	X
25 Reinigungsbürste / Cleaning brush	10.5400.20.04	X	X	X	X	X	X
32 Ein- und Ausschalter / On/off switch	32.6004.01.02	X	X	X	X	X	X
33 Halter für Schalter / Holding for switch	32.6004.01.03	X	X	X	X	X	X
34 Thermostat (Hauptheizung) / Thermostat main heating	32.9021.00.00	X	X	X	X	X	X
36 Distanzscheibe für Hebel / Washer for lever	10.5400.15.03	X	X	X	X	X	X
37 Hebel auf/zu weiß / White open/close lever	10.5400.15.02	X	X	X	X	X	X
37 Hebel auf/zu schwarz / Black open/close lever	10.5306.15.01	X	X	X	X	X	X
39 Linsenkopfschraube / Rounded head screw	51.0105.29.09	X	X	X	X	X	X
40 Druckfeder f. Temp.-Begrenzer / Pressure spring for temp. limiter	10.5200.00.12	X	X	X	X	X	X
41 Stift f. Temp.Begrenzung rot / Pin for temp. limiter red	10.5300.00.29	X	X	X	X	X	X
43 Temperaturbegrenzer / Temperature limiter	32.9022.00.00	X	X	X	X	X	X
44 T-Verbindung weiß / White T-connection	10.5300.25.01	X	X	X	X	X	X
44 T-Verbindung schwarz / Black T-connection	10.5306.20.01	X	X	X	X	X	X
45 Zapfhahn weiß / White tap	10.5400.00.12	X	X	X	X	X	X
45 Zapfhahn schwarz / Black tap	10.5800.00.12	X	X	X	X	X	X
46 Gummiring / Rubber sealing	52.0011.00.00	X	X	X	X	X	X
47 O-Ring / O-ring	52.0012.00.00	X	X	X	X	X	X
48 Ring für Pegelglas weiß / Ring for measuring glass, white	52.0013.00.03	X	X	X	X	X	X
48 Ring für Pegelglas schwarz / Ring for measuring glass, black	52.0013.00.04	X	X	X	X	X	X
49 Pegelglas / Measuring glass	10.5300.25.03	X	X	X	X	X	X
49 Pegelglas Stopfen weiß / Measuring glass stopper white	10.5400.20.02	X	X	X	X	X	X
50 Pegelglas Stopfen schwarz / Measuring glass stopper black	10.5800.20.02	X	X	X	X	X	X
51 Steigrohr mit Membrane / Percolating pipe with membrane	10.5300.11.00	X	X	X	X	X	X
52 O-Ring zu Filterdose / O-ring for filter can	52.0014.00.01	X	X	X	X	X	X
53 Filterdose / Filter can	10.5300.30.02	X	X	X	X	X	X
54 Filterdeckel / Filter lid	10.5300.30.03	X	X	X	X	X	X
55 Dampfungerring für Deckel / Dampening ring for lid	10.5300.10.03	X	X	X	X	X	X
56 Gehäusedeckel weiß / White cover	10.5300.20.01	X	X	X	X	X	X
56 Gehäusedeckel schwarz / Black cover	10.5306.11.00	X	X	X	X	X	X
57 Deckel Verschlussring weiß / White closing ring for lid	10.5300.00.11	X	X	X	X	X	X
57 Deckel Verschlussring schwarz / Black closing ring for lid	10.5306.10.04	X	X	X	X	X	X
58 Kugelhahn / Ball valve singel	10.5400.15.01	X	X	X	X	X	X
59 Rundfilterpapier D=135mm / Filter paper, round D=160mm	10.9101.00.01	X	X	X	X	X	X
60 Lüfter 12V / Fan 12V	29.5307.00.12	X	X	X	X	X	X

DrinkShop



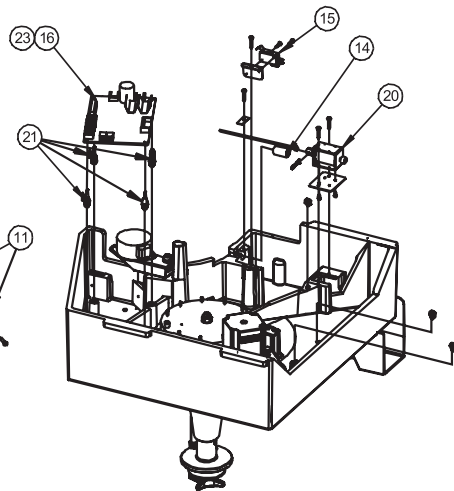
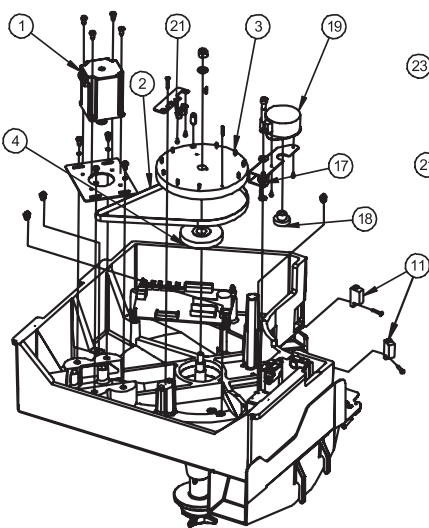
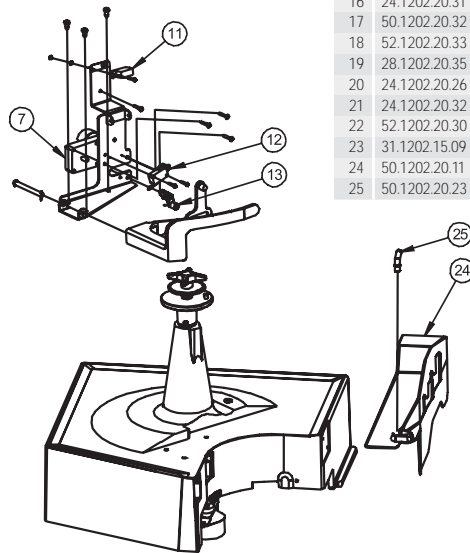
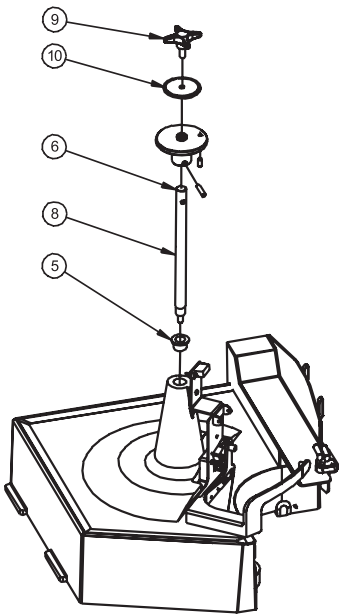
Pos. Pos.	Artikel-Nr. Article-No.	Bezeichnung Bezeichnung	Gültigkeit Validity	Serien-Nr Serial-No
1	32.8000.05.60	Schlauch Silikon 6 mm / Silicone hose 6mm		
2	52.1202.07.02	Distanzring / Distance ring		
3	24.1202.07.03	Überhitzungsschalter / Overheat switch		
4	70.1202.07.04	Isolierung / Isulation		
5	24.1202.07.05	Schwimmerschalter / Float switch		
6	52.1202.40.04	O-Ring / O-ring		
7	52.1202.07.06	Durchführungsstülpe / Bushing socket		
8	52.1202.07.07	Durchführungsstülpe / Bushing socket		
9	50.1202.07.08	Tankdeckel / Tank lid		
10	50.1202.07.09	Befestigungsscheibe / Lock washer		
11	52.0009.00.25	Schlauch Silikon Di=8mm, Da=12mm / Silicone hose Di=8mm, Da=12mm		
12	50.1202.07.11	Wasserbehälter / Water tank		
13	52.1202.07.12	Durchführungsstülpe Silikon / Flexi-clip		
14	32.1202.15.08	Kabelsatz T-Module / Cable set T-module		
15	70.1202.07.50	Dichtung Tankmodul / Seal tank module		
16	24.1202.07.04	Überhitzungsschalter L 86C M4 / Overheat switch L 86C M4		
17	28.1202.10.08	Pumpe 24 V / Pump 24 V		

DrinkShop



Pos. Pos.	Artikel-Nr. Article-No.	Bezeichnung Bezeichnung	Gültigkeit Validity	Serien-Nr Serial-No
1	52.1202.30.01	Becherspender / Cup server		
2	50.1202.30.02	Karussellboden / Revolving shelf floor		
3	51.1202.30.03	Blechschaube Torx / Sheet metal screw, torx		
4	51.1202.30.04	Blechkorb / Metal basket		
5	50.1202.30.05	Außenring / External ring		
6	50.1202.30.06	Innenring / Internal ring		
7	81.1202.30.07	Nummerierung Becherstation / Numbering cup station		

Pos. Pos.	Artikel-Nr. Article-No.	Bezeichnung Bezeichnung	Gültigkeit Validity	Serien-Nr Serial-No
1	28.1202.20.02	Karussellmotor / Rotating shelf motor		
2	52.1202.20.05	Zahnriemen / Toothed belt		
3	50.1202.20.06	Zahnscheibe / Toothed wheel		
4	50.1202.20.07	Lager / Bearing		
5	52.1202.20.09	Lagerbuchse / Seal		
6	51.1202.20.10	Passfeder A 4 x 4 x 16 - DIN 6885 / Feather key A4x4x16 - DIN 6885		
7	28.1202.20.12	Becherspendermotor / Cup dispenser motor		
8	50.1202.20.13	Welle Karussell / Shaft rotating shelf		
9	50.1202.20.14	Sterngriff / Star grip		
10	50.1202.20.15	Andruckscheibe / Press washer		
11	24.1202.20.17	Reflexionslichttaster / Reflective light sensor		
12	24.1202.20.18	Dichtung / Gasket		
13	52.1202.20.19	Kurbel / Crank		
14	24.1202.20.27	Ultraschallsensor / Ultrasound sensor		
15	24.1202.20.29	Mikroschalter / Micro switch		
16	24.1202.20.31	Leiterplatte Antriebseinheit / Printed circuit card drive unit		
17	50.1202.20.32	Feder / Spring		
18	52.1202.20.33	Reibrad / Frictional wheel		
19	28.1202.20.35	Motor Bechervorzeiger / Cup server motor		
20	24.1202.20.26	Hubmagnet / Lifting magnet		
21	24.1202.20.32	Lichtschanke / Light barrier		
22	52.1202.20.30	Befestigungsbolzen für Platine / Fastening bolts for card		
23	31.1202.15.09	Kabelsatz S-Module / Kabel set S-modul		
24	50.1202.20.11	Halterung f. Wasserauslassrohr / Fixing for draining tube		
25	50.1202.20.23	Winkel-Rohr / Tube with bent		

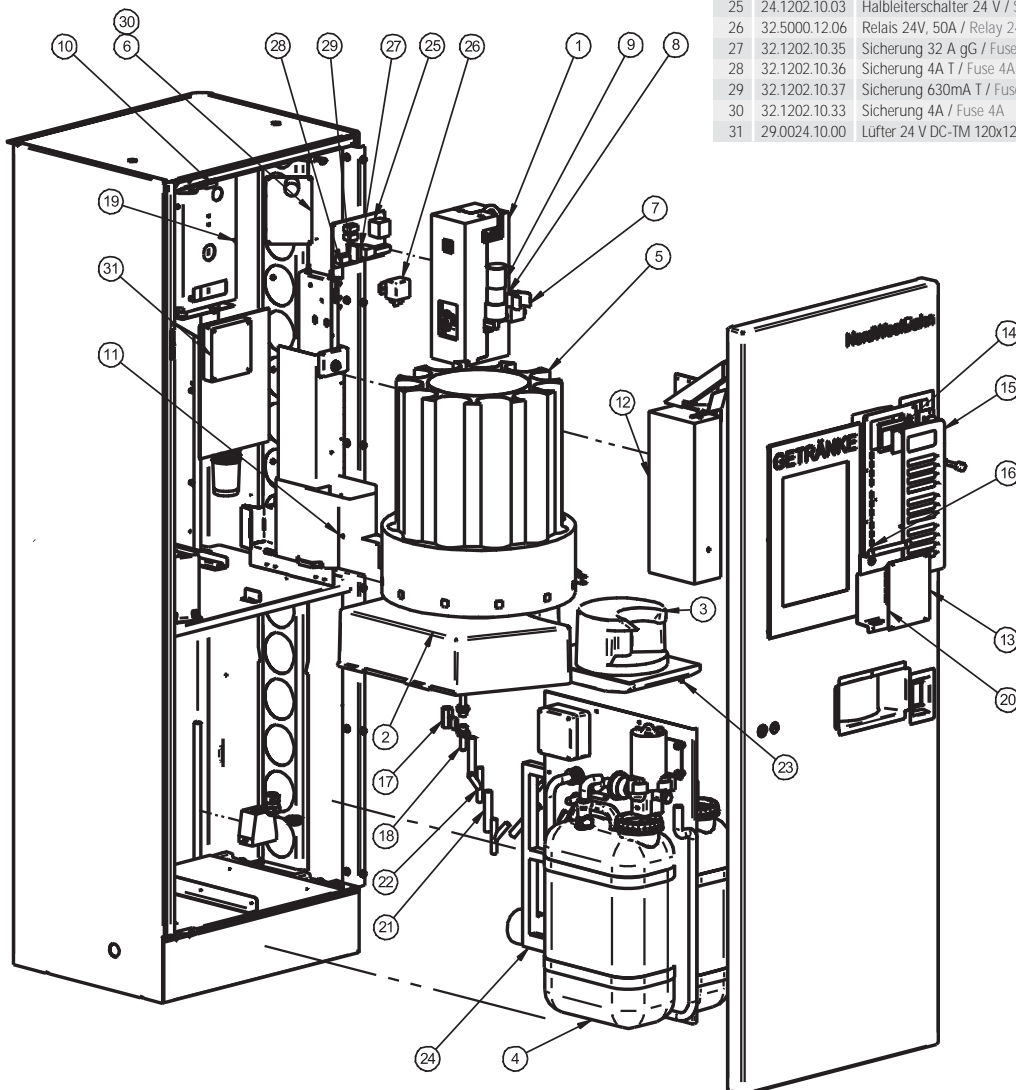


DrinkShop

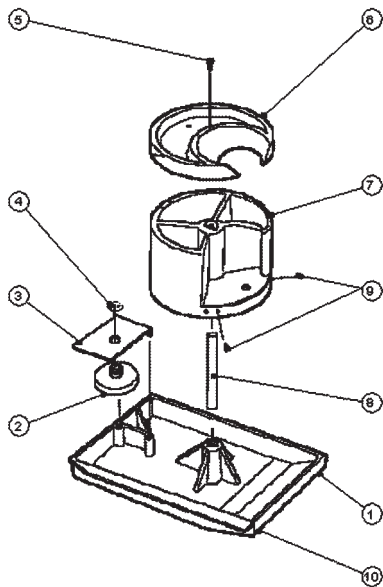
Art. Nr.  
10.1202.00.10



Pos. Pos.	Artikel-Nr. Article-No.	Bezeichnung Bezeichnung	Gültigkeit Validity	Serien-Nr Serial-No
	50.1202.00.10	Korpus kpl. bestehend aus: / Complete corpus consisting of:		
1	07.1202.00.00	Boiler 24V kpl. / Complete boiler 24V		
2	28.1202.00.00	Antriebsseinheit kpl. / Complete drive unit		
3	52.1202.40.00	Bechervorzeiger kpl. / Complete cup server		
4	16.1202.00.00	Wasserversorgung kpl. / Complete water supply sytem		
5	52.1202.00.00	Karussell kpl. / Complete rotating shelf		
6	24.1202.10.04	Leiterplatte Tankmodul Z-Diode 33V / Circuit card tank module Z-diode 33V		
7	32.1202.10.07	Halter / Clip		
8	28.1202.10.08	Pumpe 24V / Pump 24V		
9	52.1202.10.09	Abdeckkappe für Pumpe / Covering cap for pump		
10	24.1202.15.04	Türschalter / Door switch		
11	50.1202.15.01	Münzkassette / Coin receptacle		
12	24.1202.15.02	Geldwechsler Cashflow CF690 / Change dispenser cashflow CF690		
12	24.1202.15.07	Geldwechsler Cashflow CF 7900 / Change dispenser cashflow CF7900	07/05	
13	24.1202.15.03	Leiterplatte Türmodul / Printed circuit card door module		
14	24.1202.15.05	LCD-Display / LCD-display		
15	24.1202.15.06	Bedienfeld 24V / Operating panel 24V		
16	32.1202.15.07	Kabelsatz B-Module /		
17	50.1202.10.04	Kugelhahn 3/8" / Ball valve 3/8"		
18	52.1202.10.14	Einschraubtülle 3/8" / Screwed socket 3/8"		
19	52.1202.10.52	Distanzhülse / Distance bush		
20	24.1202.15.49	EEPROM / EEPROM		
21	52.0009.12.03	Druckwasserschlauchtransp. / Pressure hose (water) transp.		
22	52.3000.00.10	Schlauchverbinder Y Abzweig / Hose connector Y-type		
23	32.8000.05.50	Silikon Schlauch / Silicone hose		
24	16.1202.00.01	Transportwagen / Transport carriage		
25	24.1202.10.03	Halbleiterschalter 24 V / Static switch 24V		
26	32.5000.12.06	Relais 24V, 50A / Relay 24V, 50A		
27	32.1202.10.35	Sicherung 32 A gG / Fuse 32A		
28	32.1202.10.36	Sicherung 4A T / Fuse 4A T		
29	32.1202.10.37	Sicherung 630mA T / Fuse 630mA T		
30	32.1202.10.33	Sicherung 4A / Fuse 4A		
31	29.0024.10.00	Lüfter 24 V DC-TM 120x120x25 / Fan 24 V DC-TM 120x120x25		



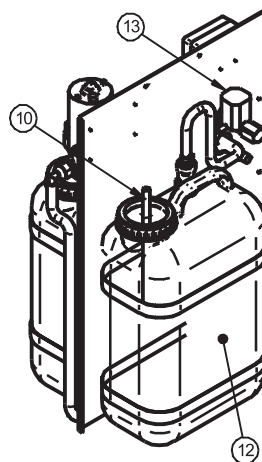
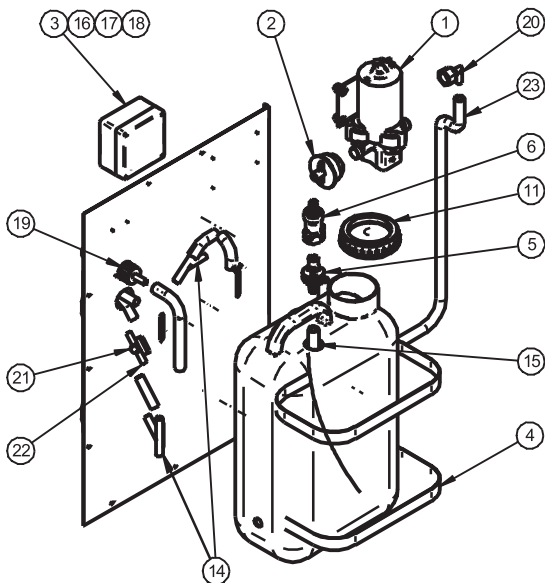
DrinkShop



Pos. Pos.	Artikel-Nr. Article-No.	Bezeichnung Bezeichnung	Gültigkeit Validity	Serien-Nr Serial-No
1	52.1202.40.01	Tropfschale / Drip dish		
2	52.1202.40.02	Schwimmer / Float		
3	50.1202.40.03	Führungsblech / Guide sheet		
4	52.1202.40.04	O-Ring / O-ring		
5	51.1202.40.05	Blechschaube 4,3 x 15 – DIN 7981 / Sheet metal screw 4.3 x 15 – DIN 7981		
6	52.1202.40.06	Becherkarussell Deckel / Revolving cup shelf lid		
7	52.1202.40.07	Becherkarussell Zylinder / Revolving cup shelf cylinder		
8	50.1202.40.08	Achse / Axle		
9	50.1202.40.09	Magnet / Magnet		
10	51.3000.04.12	Blindeinnietmutter M4x6x12 – DIN1624 / Dummy rivet nut M4x6x12 DIN 1624		

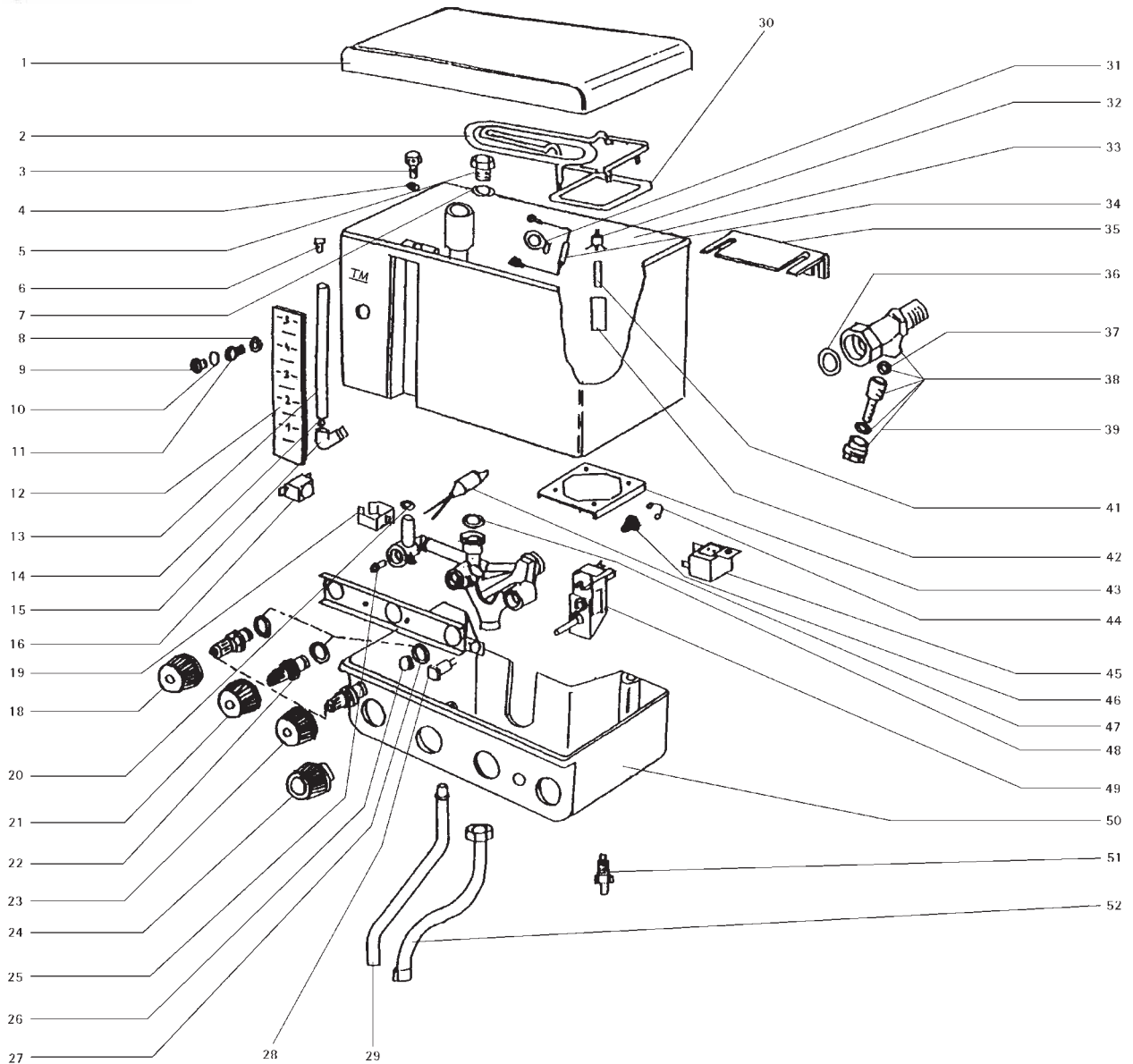
DrinkShop

Pos. Pos.	Artikel-Nr. Article-No.	Bezeichnung Bezeichnung	Gültigkeit Validity	Serien-Nr Serial-No
1	05.6000.00.02	Pumpe Shurflo 24V DC4A Max. / Pump shurflo 24V max. DC4A		
2	28.6011.00.01	Schraubfilter / Screw-in filter		
3	32.6011.24.00	Relais 24V, 10/20A, mit Lasche / Relay with bracket 24V, 10/20A		
4	05.6000.00.03	Haltegurt / Retaining belt		
5	05.6010.20.02	Stecker (Hahnstück) 1/2" / Plug (cock section) 1/2"		
5	52.1202.16.01	Kupplungsstecker / Draft tube L=470		
6	05.6010.20.06	Kupplung für 1/2" Schlauche mit Wasserstopp / Coupling for 1/2" hoses with water stop		
6	52.1202.16.60	Kupplung mit Schlauchtülle / Coupling with hose sleeve		
	52.1202.16.58	Schraubanschluss / Screwed thread	bis 01/06	
	52.1202.10.12	Gummidichtung / Rubber gasket	bis 01/06	
	52.1202.16.59	Sicherungsring / Snap ring	bis 01/06	
10	24.1202.16.01	Schwimmerschalter / Float switch		
11	05.6010.11.01	Schraubverschluss f. WV klein / Screwed plug for WV small		
12	05.6010.11.00	Wassertank 19 L kpl. Weiß / Water tank 19 L compl. white		
13	30.1202.10.11	Magnetventil / Magnetic valve		
14	52.3000.00.10	Schlauchverbinder Y-Abzweig / Hose connector Y-type		
15	52.1202.16.01	Saugrohr L=385 / Draft tube L=470		
15	52.0009.12.03	Druckwasserschlauch / Pressure hose (water)		
16	52.1202.16.40	Industrieverteiler / Industrial dispatcher		
17	32.4000.00.14	Streckensicherung / Pilot fuse		
18	32.4001.00.01	Sicherung rund (KFZ) 5A / Fuse round (KFZ) 5A		
19	52.5000.00.15	Gerader Red.-Stutzen 3/4" – 10 / Straight red. bush 3/4" - 10		
20	52.6000.00.02	Winkel-Schraubtülle 90° PVC / Screwed angle socket 90° PVC		
21	50.1202.10.04	Kugelhahn 3/8" / Ball valve 3/8"		
22	52.1202.10.14	Einschraubtülle 3/8" / Screwed socket 3/8"		
23	52.0009.12.03	Druckwasserschlauch / Pressure hose (water)		



HeißwasserFix / Water heater VEK 6

Art. Nr.
05.1001.16.10
05.200.16.10
05.5650.22.00
05.5684.22.00
07.60XX.00.00
07.6003.10.00
07.8300.00.00



Pos.	Artikel-Nr.	Bezeichnung	Gültigkeit	Serien-Nr
Pos.	Article-No.	Bezeichnung	Validity	Serial-No
1	07.6606.10.01	Oberhaube weiß / Top cover, white		
2	07.6000.00.01	Rohrheizkörper / Heater		
3	07.6000.10.05	Gewindebolzen / Stud bolt		
4	07.6000.10.06	Dichtung / Gasket		
5	07.6000.10.07	Nippel / Nipple		
6	07.6000.10.04	Tülle 21-0933 / Nozzle 21-0933		
7	07.6000.10.08	Scheibe 19-1353 / Washer 19-1353		
12	07.6000.10.16	Füllanzeige 08-7610 / Filling level indicator 08-7610		
13	07.6000.10.61	Pegelglas 19-0993 / Filling level indicator 19-0993		
14	07.6000.10.15	Kugel 28-1806 / Ball 28-1806		
15	07.6000.10.13	Tülle 21-0934 / Nozzle 21-0934		
16	32.9000.00.31	Dampfschalter / Steam switch		
18	07.6606.10.05	Drehknopf grau weißer Punkt / Knob, grey with white point		
19	07.6000.10.37	Klemmfeder 12-6149 / Terminal spring 12-6149		
20	07.6000.10.10	Dichtung 98-0193 / Sealing 98-0193		
21	07.6606.10.06	Drehknopf grau mit rotem Punkt / Knob, grey with red point		
22	07.6000.10.53	Ventiloberteil 01-2738 / Upper part of valve 01-2738		
23	07.6606.10.07	Drehknopf grau mit blauem Punkt / Knob, grey with blue point		
24	07.6606.10.08	Drehknopf Tempovorwahl grau roter Punkt / Knob, grey with red point		
25	07.6000.10.36	Düsenerschraube 02-0372 / Jet screw 02-0372		
26	07.6000.10.54	Dichtung 98-0288 / Sealing 98-0288		
27	07.6000.10.55	Dichtung 98-0172 / Sealing 98-0172		
28	07.6000.00.04	Kontroll-Lampe 1,2 W, 24 V / Pilot light 1,2 W, 24 V		
30	07.6000.10.03	Dichtung 98-0820 / Sealing 98-0820		
31	51.9910.00.01	Ringschelle D = 3,5 / Ring cuff D=3,5		
32	32.9018.00.01	Temperaturbegrenzer 105 C mit Handrückst. / Temperature limiter 120°C with manual reset		
33	07.6606.10.03	Mittelbehälter grau mit Siebdruck / Tank, grey with label		
34	33.6606.00.02	Thermosicherung 128° C / Thermal fuse 128° C		
36	07.6000.10.48	Dichtung 98-0197 / Sealing 98-0197		
41	07.6000.15.02	Tastbolzen / Contact pin		
42	07.6000.15.01	Distanzhülse / Distance sleeve		
43	07.6000.10.22	Halter 08-6086 / Holder 08-6086		
44	07.6000.10.47	Klammer 01-0056 / Bracket 01-0056		
45	32.6010.24.00	Relais 24 V, 40 A / Relay 24 V, 40 A		
46	07.6000.10.46	Wassersieb 01-0051 / Water filter 01-0051		
47	32.3000.10.00	Funkenlöschglied / Spark suppressor		
48	07.6000.10.11	Dichtung 98-0207 / Sealing 98-0207		
49	07.6000.01.00	Wahlbegrenzer 10-1357 / Selection limiter 10-1357		
50	07.6606.10.04	Unterhaube weiß / Bottom cover, white		
51	07.6000.00.07	KFZ-Einbauelement / Mounting contact for vehicle		

Art. 05.1001.16.10, 05.5650.22.00, 07.6003.10.00, 07.6006.00.00, 07.6011.00.00, 07.6016.00.00, 07.6017.00.00, 07.8300.00.00

Pos.	Artikel-Nr.	Bezeichnung	Gültigkeit	Serien-Nr
Pos.	Article-No.	Bezeichnung	Validity	Serial-No
	32.8000.09.00	Entkalkungsöffnung kpl metrisches Gewinde best. aus: / Complete service opening with metric screw-thread *		
8	32.8000.00.09	Gegenmutter / Counternut	04/04	840402717
9	32.8000.00.07	Blindstopfen / Welsh plug	04/04	840402717
10	52.0012.00.00	O-Ring / O-ring	04/04	840402717
11	32.8000.09.07	Reduktion / Reduction	04/04	840402717

\* Bis Seriennr. 840402717, kann nur kpl. Entkalkungsöffnung ausgetauscht werden.

Art. 07.6004.00.00, 07.6005.00.00, 07.6006.00.00, 07.6016.00.00, 07.6017.00.00

Pos.	Artikel-Nr.	Bezeichnung	Gültigkeit	Serien-Nr
Pos.	Article-No.	Bezeichnung	Validity	Serial-No
29	07.6000.10.14	Überlaufrohr 19-0997 / Overflow pipe 19-0997		
37	07.6000.10.51	Dichtung 98-0149 / Sealing 98-0149		
38	07.6000.10.49	Anschluss Kaltwasser kpl. 08 0937 / Complete cold water supply 08 0937		
39	07.6000.10.52	Dichtung 98-0304 / Sealing 98-0304		

Art. 05.2000.16.10, 05.5650.22.00, 07.6008.00.00, 07.6009.00.00, 07.6011.00.00

Pos.	Artikel-Nr.	Bezeichnung	Gültigkeit	Serien-Nr
Pos.	Article-No.	Bezeichnung	Validity	Serial-No
29	07.6000.10.14	Überlaufrohr 19-0997 / Overflow pipe 19-0997		

Art. 07.6004.00.00, 07.6005.00.00, 07.6006.00.00, 07.6016.00.00

Pos.	Artikel-Nr.	Bezeichnung	Gültigkeit	Serien-Nr
Pos.	Article-No.	Bezeichnung	Validity	Serial-No
35	05.1001.63.03	Halter / Holder		

Art. 07.5650.22.00, 05.5684.22.00, 07.6004.00.00, 07.6005.00.00, 07.6009.00.00, 07.6010.00.00

Pos.	Artikel-Nr.	Bezeichnung	Gültigkeit	Serien-Nr
Pos.	Article-No.	Bezeichnung	Validity	Serial-No
49	07.6000.01.00	Wahlbegrenzer 10-1357 / Selection limiter 10-1357		
49	07.6000.00.02	Wahlbegrenzer Rohrtell VEK / Unmachined selection limiter for VEK		

Art. 05.1001.16.10, 05.2000.16.10, 07.6003.10.00, 07.6006.00.00, 07.6008.00.00, 07.6011.00.00, 07.6016.00.00, 07.6017.00.00, 07.8300.00.00

Pos.	Artikel-Nr.	Bezeichnung	Gültigkeit	Serien-Nr
Pos.	Article-No.	Bezeichnung	Validity	Serial-No
49	07.6000.00.02	Wahlbegrenzer Rohrtell VEK / Unmachined selection limiter for VEK		

Art. 05.2000.16.10, 07.5650.22.00, 05.5684.22.00, 07.6004.00.00, 07.6005.00.00, 07.6006.00.00, 07.6008.00.00, 07.6009.00.00, 07.6010.00.00, 07.6016.00.00, 07.6017.00.00

Pos.	Artikel-Nr.	Bezeichnung	Gültigkeit	Serien-Nr
Pos.	Article-No.	Bezeichnung	Validity	Serial-No
52	07.6000.10.62	Auslauf kpl. / Complete outlet		

Art. 05.1001.16.10, 07.6003.10.00

Pos.	Artikel-Nr.	Bezeichnung	Gültigkeit	Serien-Nr
Pos.	Article-No.	Bezeichnung	Validity	Serial-No
52	07.6000.11.63	Auslauf Schwenkarm L150 / Complete outlet L150		
52	05.5000.00.26	Wasserauslauf kurz 100mm / Short outlet 100mm	10/02	

Art. 07.6011.00.00, 07.8300.00.00

Pos.	Artikel-Nr.	Bezeichnung	Gültigkeit	Serien-Nr
Pos.	Article-No.	Bezeichnung	Validity	Serial-No
52	05.5000.00.26	Wasserauslauf kurz 100mm / Short outlet 100mm		