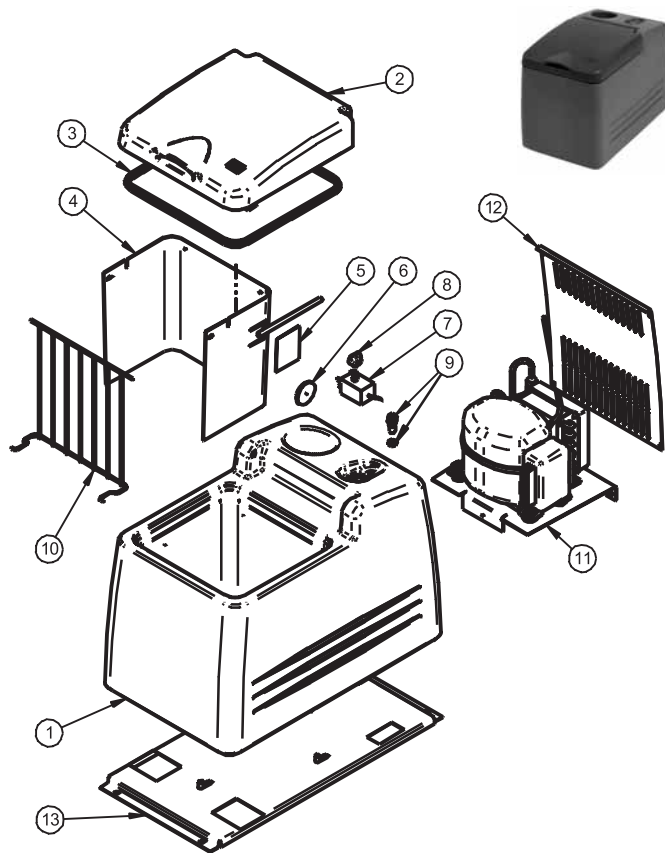


Kühlboxen mobil Cool Boxes mobil

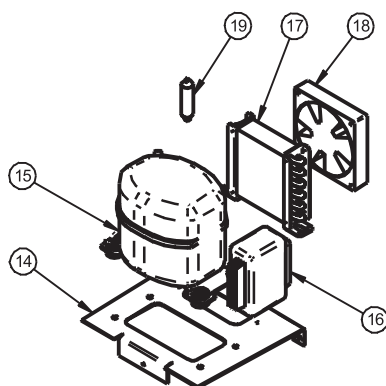
CoolFix 20

Art. Nr.
01.0220.00.00



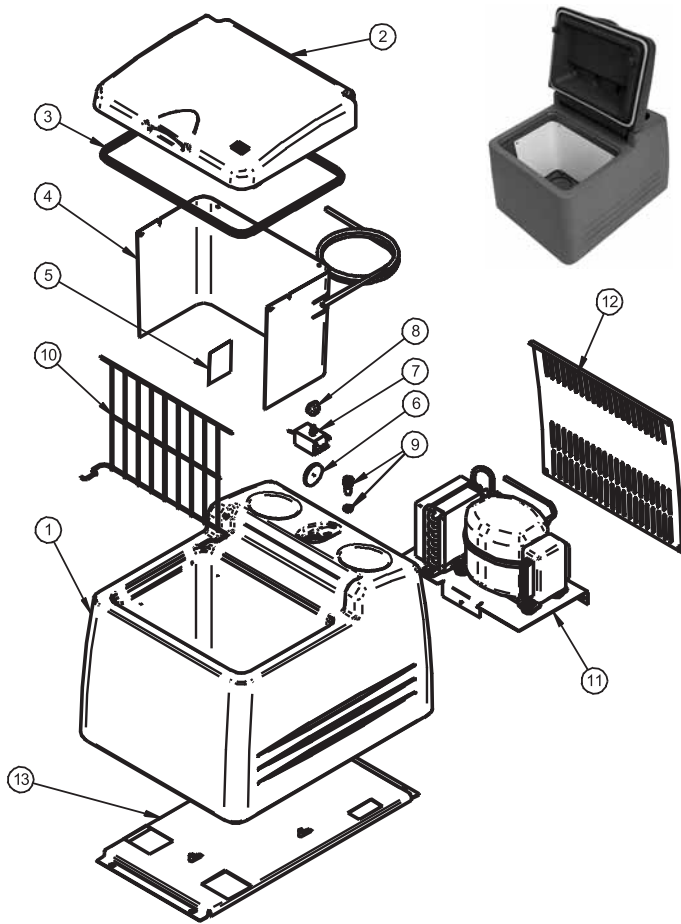
Pos. Pos.	Artikel-Nr. Article-No.	Bezeichnung Bezeichnung	Gültigkeit Validity	Serien-Nr Serial-No
	01.2200.10.15	Korpus mit Deckel kpl. best. aus / Complete corpus with lid consisting of:		
1	01.0220.10.00	Korpus / Corpus		
	01.0220.15.00	Deckel kpl. besth. Aus / Complete lid consisting of:		
2	01.0220.15.01	Deckel / Lid		
3	01.0220.15.02	Dichtung / Sealing		
4	27.0220.00.01	Verdampfer (Rollbond) / Evaporator		
5	01.1404.10.12	Abdeckplatte für Verdampfer / Casing for condenser		
6	52.0002.10.00	Fühlerschelle / Probe fixing device		
7	32.9008.00.00	Thermostat / Thermostate		
8	32.9010.00.00	Thermostatknopf Silber / Knob for thermostate silver		
9	32.8900.13.01	Sicherungshalter / Fuse holder		
10	50.0220.01.00	Trenngitter / Seperating wire		
11	03.0220.00.00	Kältesatz kpl. / Complete cooling unit		
12	50.0220.10.02	Abdeckblech Kühlaggregat / Casing plate for cooling unit		
13	01.0225.00.01	Befestigungssatz / Mounting set	05/01	

Kältesatz / Cooling Set



Pos. Pos.	Artikel-Nr. Article-No.	Bezeichnung Bezeichnung	Gültigkeit Validity	Serien-Nr Serial-No
14	03.0220.00.01	Aggregatrahmen / Fixing for aggregate		
	25.2412.10.00	Komp. Packet BD35F R 134 A besth. aus: / Complete compressor BD35F R134A consisting of		
15	25.2412.10.01	Kompressor BD35F R134 / Compressor BD35F R134A		
16	24.2412.10.02	Elektronik für Kompressor BD35F / Electronic unit for compressor BD35F		
17	26.2000.00.00	Verflüssiger Lam. 2-reihig / Condenser with fins		
18	29.0012.00.00	Ventilator / Fan		
19	50.6020.00.02	Filtertrockner / Filter dryer		

CoolFix 30



Art. Nr.

01.0225.00.00 CoolFix 30
01.0226.00.00 CoolFix 30 mit Trenngitter / With Partition
01.0227.00.00 CoolFix 30 Steca

Pos. Pos.	Artikel-Nr. Article-No.	Bezeichnung Bezeichnung	Gültigkeit Validity	Serien-Nr Serial-No
1	01.0225.10.15	Korpus mit Deckel kpl. / Complete corpus with lid		
	01.0225.10.00	Korpus / Corpus		
	01.0225.15.00	Deckel kp. / Complete lid		
2	01.0225.15.03	Deckel / Lid		
3	01.0225.15.02	Dichtung / Sealing		
4	27.0225.00.01	Verdampfer (Rollbond) / Evaporator		
5	01.1404.10.12	Abdeckplatte f. Verdampfer / Casing plate for evaporator		
6	52.0002.10.00	Fühlerschelle / Probe fixing device		
7	32.9008.00.00	Thermostat / Thermostate		
8	32.9010.00.00	Thermostatkнопf Silber / Knob for thermostate, silver		
9	32.8900.13.01	Sicherungshalter / Fuse holder		
11	03.0225.00.00	Kältesatz kpl. / Complete cooling unit		
12	01.0225.10.02	Abdeckblech Kältesatz / Casing plate for cooling unit		
13	01.0225.00.01	Befestigungssatz / Fixing set	05/01	

Art. Nr. 01.0226.00.00 CoolFix 30 mit Trenngitter / With Partition

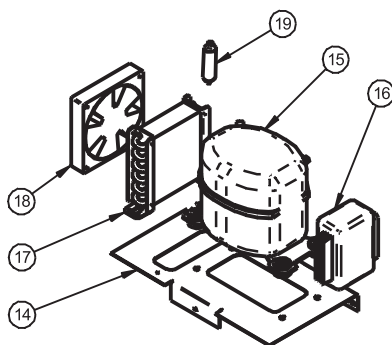
Art. Nr. 01.0227.00.00 CoolFix 30 Steca

Pos. Pos.	Artikel-Nr. Article-No.	Bezeichnung Bezeichnung	Gültigkeit Validity	Serien-Nr Serial-No
10	50.0225.00.00	Gitterkorb / Wire basket		
10	50.0225.01.00	Trenngitter / Separating unit	06/02	

Art. Nr. 01.0227.00.00 CoolFix 30 Steca

Pos. Pos.	Artikel-Nr. Article-No.	Bezeichnung Bezeichnung	Gültigkeit Validity	Serien-Nr Serial-No
	81.0301.00.00	Aufkleber Liko Sunfreezer / Label for light - thermostate compination		

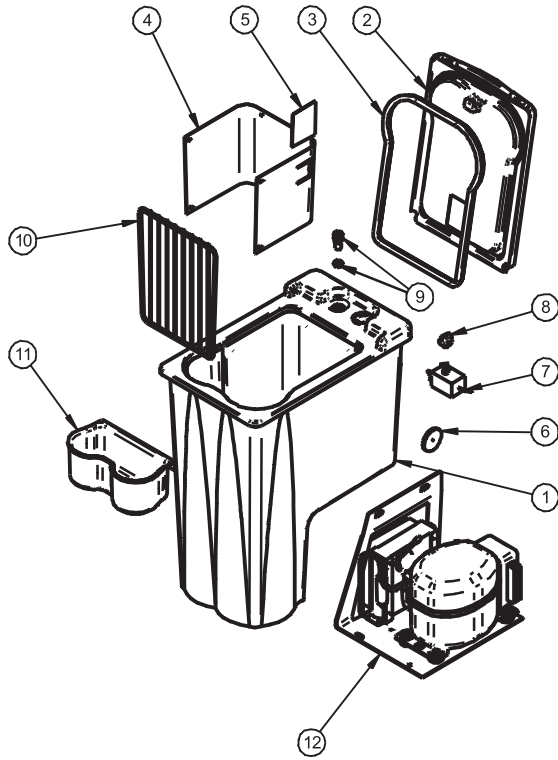
Kältesatz / Cooling Set



Pos. Pos.	Artikel-Nr. Article-No.	Bezeichnung Bezeichnung	Gültigkeit Validity	Serien-Nr Serial-No
14	03.0225.00.01	Aggregatrahmen / Frame for aggregate		
	25.2412.10.00	Kompressor-Paket BD35F R134A 12/24V, bestehend aus / Complete compressor BD35F R134A consisting of:		
15	25.2412.10.01	Kompressor BD35F R134 / Compressor BD35F R134A		
16	24.2412.10.02	Elektronik für Kompressor BD35F / Electronic unit for compressor BD35F		
17	26.2000.00.00	Verflüssiger Lam. 2-reihig / Condenser with fins:		
18	29.0012.00.00	Ventilator kpl. / Complete fan		
19	50.6020.00.02	Filtertrockner / Filter dryer		

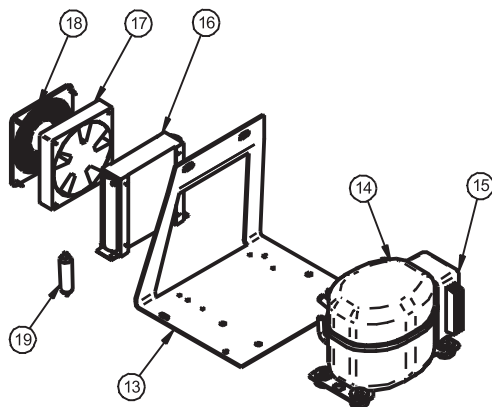
ACTROS - MB Megaspacer Fahrerhaus

Art. Nr.
01.1400.00.00

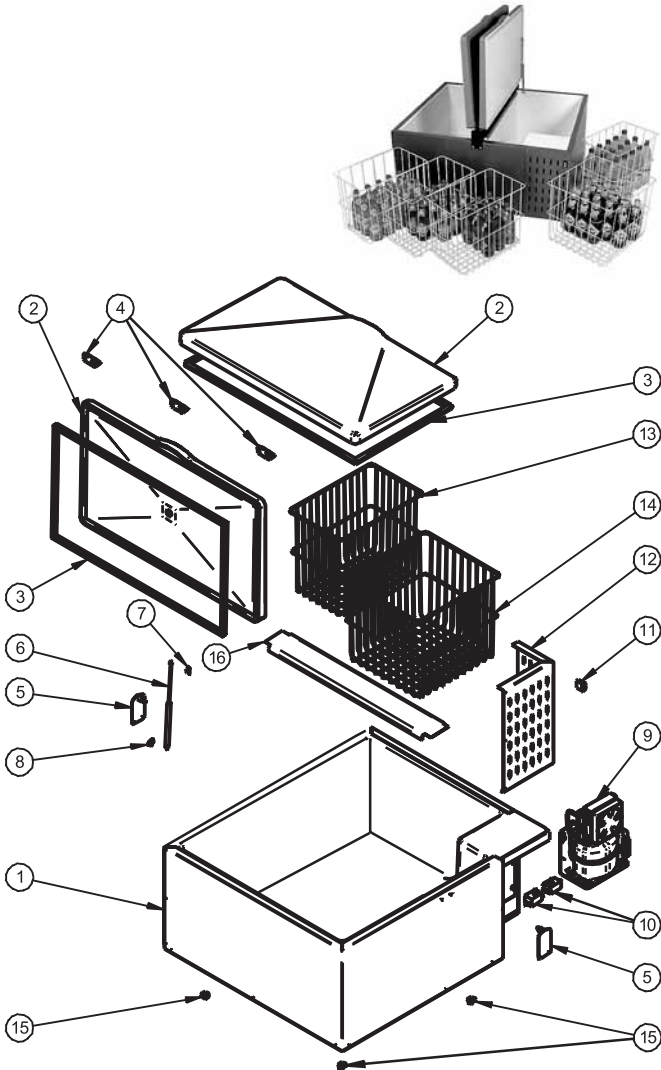


Pos. Pos.	Artikel-Nr. Article-No.	Bezeichnung Bezeichnung	Gültigkeit Validity	Serien-Nr Serial-No
1	01.1400.10.15	Gehäuse mit Deckel kpl. / Complete casing with lid		
	01.1400.10.00	Gehäuse / casing		
	01.1400.15.00	Deckel kpl. / Complete lid		
2	01.1400.15.01	Deckel / Lid		
3	01.3400.12.00	Dichtprofil / Sealing		
4	27.1400.00.01	Rollbondverdampfer / Evaporator		
5	01.1404.10.12	Abdeckplatte für Rollbondverdampfer / Casing for evaporator		
6	52.0002.10.00	Fühlerschelle / Probe fixing device		
7	32.9008.00.00	Thermostat / Thermostat		
8	32.9010.00.00	Thermostatknopf Silber / Knob for thermostat, silver		
9	32.8900.13.01	Sicherungshalter / Fuse holder		
10	01.1400.00.01	Trenngitter / Separating wire		
11	01.1400.00.02	Ablageschale / Stacker plate		
12	03.1400.00.00	Kältesatz kpl. / Complete cooling unit		

Kältesatz / Cooling Set

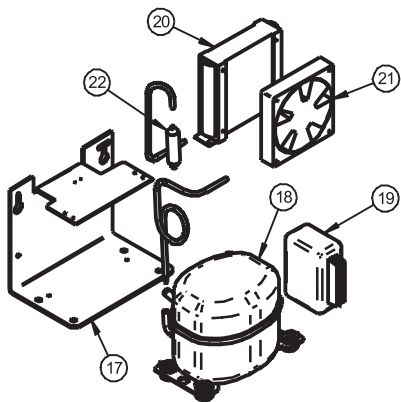


Pos. Pos.	Artikel-Nr. Article-No.	Bezeichnung Bezeichnung	Gültigkeit Validity	Serien-Nr Serial-No
13	03.1400.00.01	Aggregatwinkel / Fixing for aggregate		
	25.2412.10.00	Kompressor-Paket BD35F R134A 12/24V, bestehend aus / Compressor complete BD35F R134A consisting of:		
14	25.2412.10.01	Kompressor BD35F R134 / Compressor BD35F R134A		
15	24.2412.10.02	Elektronik für Kompressor BD35F / Electronic unit for compressor BD35F		
16	26.2000.00.00	Verflüssiger Lam. 2-reihig / Condenser with fins		
17	29.0012.00.00	Ventilator kpl. / Complete fan		
18	29.1220.00.01	Ventilatorabdeckung / Casing for fan		
19	50.6020.00.02	Filtertrockner / Filter dryer		



Pos.	Artikel-Nr.	Bezeichnung	Gültigkeit	Serien-Nr
Pos.	Article-No.	Bezeichnung	Validity	Serial-No
1	01.9100.10.00	Korpus / Corpus		
2	52.9100.15.00	Tür kpl. / Complete door		
3	70.9100.00.00	Magnetträgerprofil / Fixing for magnet		
4	61.0508.00.00	Scharnier / Hinge		
5	50.9100.20.10	Scharnierhalter / Hinge fixing		
	61.4300.00.10	Gasdruckfeder kpl. best. aus / Complete pneumatic spring consisting of:		
6	61.4300.00.11	Gasdruckfeder / Pneumatic spring		
7	61.4300.00.12	Beschlag Kolbenstange / Fitting for piston rod		
8	61.4300.00.13	Beschlag Kolbenrohr / Fitting for piston tube		
9	03.0580.50.00	Kältesatz kpl. / Complete cooling unit		
10	32.9001.00.00	Thermostat / Thermostat		
11	32.6004.01.01	Ein-/Ausschalter weiß / White on/off switch		
12	50.9100.20.11	Aggregatabdeckung / Casing for aggregate		
13	50.9100.00.00	Gitterkorb schmal 4 / Small wire basket 4		
14	50.9100.00.01	Gitterkorb breit 1 / Wide wire basket 1		
15	52.9100.00.16	Stoßpuffer / Antishock		
16	50.9100.10.02	U-Profil / U-section		

Kältesatz / Cooling Set



Pos.	Artikel-Nr.	Bezeichnung	Gültigkeit	Serien-Nr
Pos.	Article-No.	Bezeichnung	Validity	Serial-No
17	50.0580.50.01	Aggregatwinkel / Fixing for aggregate		
	25.0080.24.03	Komp.Paket BD80F best. aus: / Compressor complete BD80F consisting of		
18	25.0080.24.01	Kompressor BD80F / Compressor BD80F		
19	24.0080.24.02	Elektronik für Kompressor BD80F / Electronic unit for compressor BD80F		
20	26.2000.00.00	Verflüssiger / Condenser		
21	29.0013.00.00	Ventilator / Fan		
22	50.6020.00.02	Filtertrockner / Filter dryer		

summer-time

Art. Nr.

01.0005.00.00 Summertime 24VDC

01.0006.00.00 Summertime 12VDC



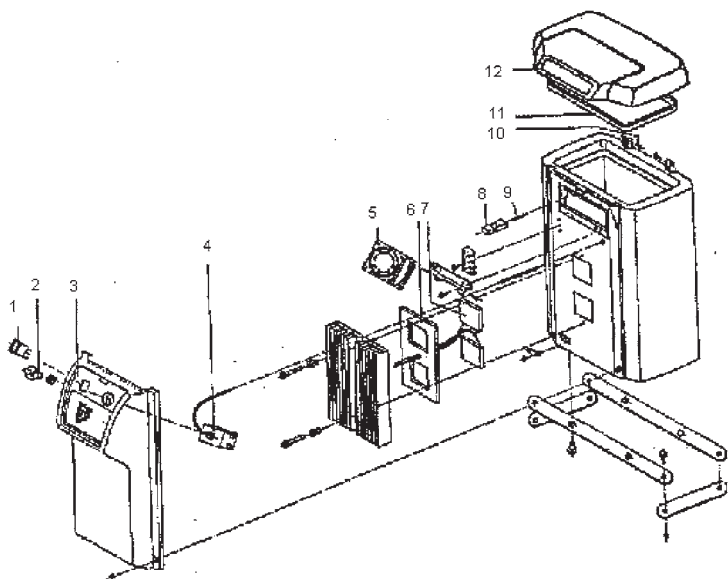
Pos. Pos.	Artikel-Nr. Article-No.	Bezeichnung Bezeichnung	Gültigkeit Validity	Serien-Nr Serial-No
2	32.9012.00.00	Thermostatknopf / Knob for thermostat		
3	01.0005.00.10	Abdeckung kpl. / Complete casing		
4	32.9004.77.27	Thermostat / Thermostat		
6	01.0005.00.11	Dichtung / Sealing		
7	32.3060.53.01	Peltierelement 12V / Peltier couple 12V		
8	01.0005.00.12	Riegel / Bar		
9	01.0005.00.13	Druckfeder / Compression spring		
10	01.0005.00.14	Scharnierbolzen / Bolt for hinge		
11	01.0005.00.15	Dichtung Deckel / Sealing for lid		
12	01.0005.13.00	Deckel / Lid		

Art. Nr. 01.0005.00.00 Summertime 24VDC

Pos. Pos.	Artikel-Nr. Article-No.	Bezeichnung Bezeichnung	Gültigkeit Validity	Serien-Nr Serial-No
1	32.0024.01.00	Schalter 24V rot / Red switch 24V		
5	29.0005.12.00	Ventilator - Axial 24V / Axial fan 24V		
	32.0005.24.00	Diode 24V / Diode 24V		

Art. Nr. 01.0006.00.00 Summertime 12VDC

Pos. Pos.	Artikel-Nr. Article-No.	Bezeichnung Bezeichnung	Gültigkeit Validity	Serien-Nr Serial-No
1	32.0012.01.00	Schalter 12V grün / Green switch 12V		
5	29.0005.12.00	Ventilator - Axial 12V / Axial fan 12V		
	32.0006.12.00	Diode 12V / Diode 12V		



Ambulanz

Art. Nr.
01.1210.00.00
01.1211.00.00



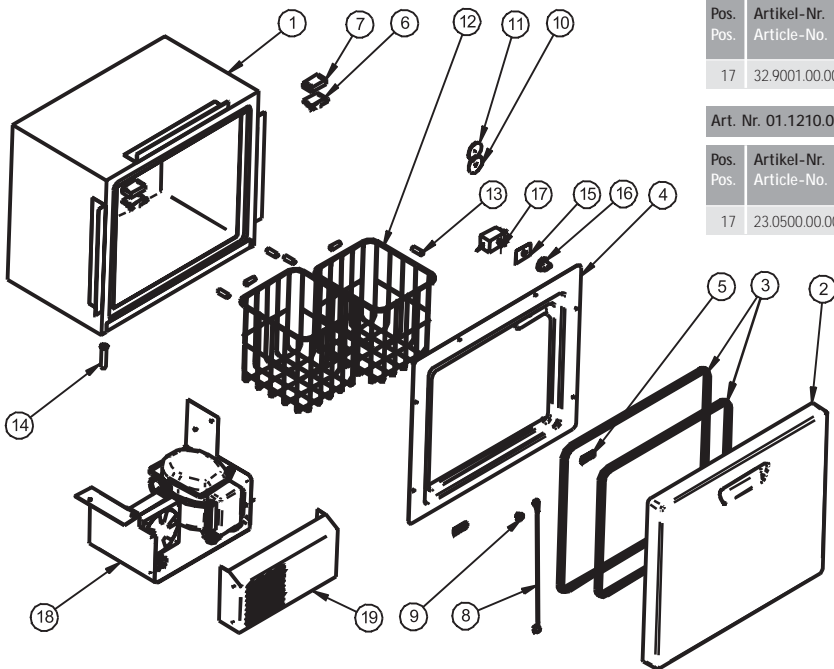
Pos. Pos.	Artikel-Nr. Article-No.	Bezeichnung Bezeichnung	Gültigkeit Validity	Serien-Nr Serial-No
1	01.1210.10.00	Korpus / Corpus		
2	01.1210.15.00	Deckel kpl. / Complete lid		
3	70.0580.00.00	Dichtprofil (Silicon-Profil) / Sealing (silicon-section)		
4	52.1210.12.01	Abdeckrahmen / Casing frame		
5	61.3601.00.00	Scharnier SW Lack / Black hinge		
6	60.3600.00.00	Schnappverschluss 44N / Spring lock 44N		
6	52.0361.00.00	Schnappverschluss 13N / Spring lock 13N	01/06	
7	52.1201.11.04	Distanzplatte, t=13,5mm / Distance plate t=13,5mm		
8	52.1210.00.01	Zugschnur / Pull cord		
9	20.1201.16.02	Zugschnurhalter / Fixing for pull cord		
10	52.0002.10.00	Fühlerschelle / Probe fixing device		
11	51.7704.43.00	Scheibe für Fühlerschelle / Washer for fixing device		
12	50.1210.00.01	Gitterkorb / Wire basket		
13	52.1201.00.01	Siliconschlauch / Silicon hose		
14	50.0590.10.08	Kondenswasserablauf / Outlet for condensation water		
15	81.0400.00.01	Aufkleber Thermostat KTD-K/KBF / Label for thermostat KTD-K/KBF		
16	32.9001.00.02	Thermostatknopf weiß / White knob for thermostat		
18	03.1201.00.00	Kältesatz kpl. / Complete cooling unit		
19	50.1210.00.02	Abdeckung Kältesatz / Casing for cooling unit		

Art. Nr. 01.1210.00.00

Pos. Pos.	Artikel-Nr. Article-No.	Bezeichnung Bezeichnung	Gültigkeit Validity	Serien-Nr Serial-No
17	32.9001.00.00	Thermostat mit Mutter / Thermostat with nut		

Art. Nr. 01.1210.00.00

Pos. Pos.	Artikel-Nr. Article-No.	Bezeichnung Bezeichnung	Gültigkeit Validity	Serien-Nr Serial-No
17	23.0500.00.00	Thermostat Nr. 5 / Thermostat no. 5		



Kältesatz / Cooling Set

Pos. Pos.	Artikel-Nr. Article-No.	Bezeichnung Bezeichnung	Gültigkeit Validity	Serien-Nr Serial-No
20	50.1201.03.00	Aggregatrahmen / Fixing for aggregate		
	25.2412.10.00	Komp. Packet BD35F R134A bestehend aus: / Compressor complete BD35F R134A consisting of:		
21	25.2412.10.01	Kompressor BD35F R134A / Compressor BD35F R134A		
22	24.2412.10.02	Elektronik für Kompressor BD357 / Electronic unit for compressor BD357		
23	26.2000.00.00	Verflüssiger Lam. 2-reihig / Condenser with fins		
24	29.0012.00.00	Ventilator kpl. / Complete fan		
25	50.6020.00.02	Filtertrockner R134A 6,1x2,1mm / Filter dryer R134A 6,1 x 2,1mm		
26	32.8901.02.63	Sicherungshalter / Fuse holding		

